

SCHEDA TECNICA PRODOTTO

Cod. Prodotto :	IMB5
Data :	31/03/11
Revisione :	01.00.00
Riferimento	

Fossa biologica "Imhoff" IMB5 tipo Bergamo

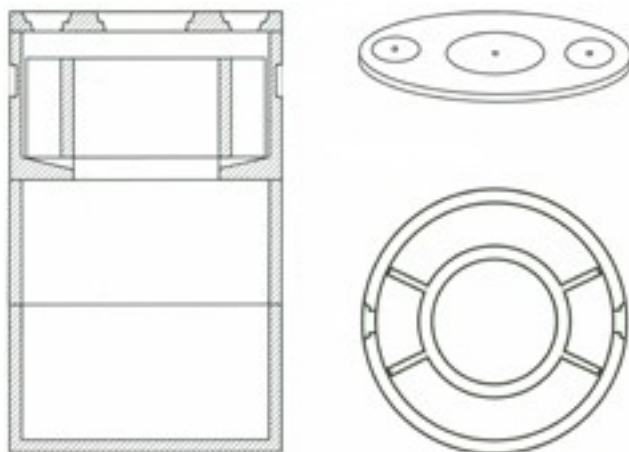


Tabella dimensioni nominali

CODICE	DESCRIZIONE	ALTEZZA Ext in cm	DIAMETRO Ext in cm	CAPACITA' Persone	NUMERO Elementi	PESO Totale Kg
IMB5	Fossa biologica Imhoff tipo Bergamo completa di chiusino Pedonale	128	110	5	4	987
ELEMENTI SINGOLI						
Elemento di fondo		60	110		1	350
Elemento superiore		60	110		1	370
Elemento interno		40	70		1	100
Chiusino pedonale		8	110		1	167

Voce di capitolato

Fossa biologica "IMHOFF" tipo Bergamo. Dimensioni interne diam. 100X115 h cm. Spessore 5 cm. Volumi di digestione e sedimentazione dimensionati per max 5 utenti equivalenti. Peso 987 Kg
CODICE ARTICOLO : IMB5

Modalita' di posa in opera

Il sollevamento e la messa in opera del manufatto va eseguito con idonee pinze adeguatamente dimensionate per la movimentazione dei carichi indicati in tabella. Si precisa che in fase di presa e sollevamento sono necessari almeno tre punti di presa. Si consiglia la presa in piano ed il posizionamento previa sistemazione del fondo dello scavo sul quale verra' posizionato il manufatto. Per una piu' semplice posa in opera si consiglia il getto di magrone che livelli il terreno secondo le quote di progetto.

