

SCHEDA TECNICA PRODOTTO

Cod.Prodotto :	IMBB7
Data :	31/03/11
Revisione :	01.00.00
Riferimento	

Fossa biologica "Imhoff" IMBB7 tipo Bergamo

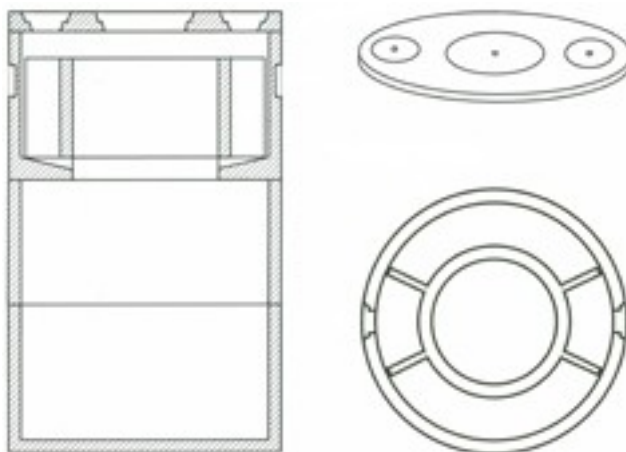


Tabella dimensioni nominali

CODICE	DESCRIZIONE	ALTEZZA Ext in cm	DIAMETRO Ext in cm	CAPACITA' Persone	NUMERO Elementi	PESO Totale Kg
IMBB7	Fossa biologica Imhoff tipo Bergamo completa di chiusino Pedonale	125	137	7	4	1480
ELEMENTI SINGOLI						
Elemento di fondo		50	137		1	480
Elemento superiore		67	137		1	570
Elemento interno		42	82		1	160
Chiusino pedonale		8	137		1	270

Voce di capitolato

Fossa biologica "IMHOFF" tipo Bergamo. Dimensioni interne diam. 125 x 110 h cm. Spessore 6 cm. Volumi di digestione e sedimentazione dimensionati per max 7 utenti equivalenti. Peso 1480 Kg
CODICE ARTICOLO : IMBB7

Modalita' di posa in opera

Il sollevamento e la messa in opera del manufatto va eseguito con idonee pinze adeguatamente dimensionate per la movimentazione dei carichi indicati in tabella. Si precisa che in fase di presa e sollevamento sono necessari almeno tre punti di presa. Si consiglia la presa in piano ed il posizionamento previa sistemazione del fondo dello scavo sul quale verra' posizionato il manufatto. Per una piu' semplice posa in opera si consiglia il getto di magrone che livelli il terreno secondo le quote di progetto.