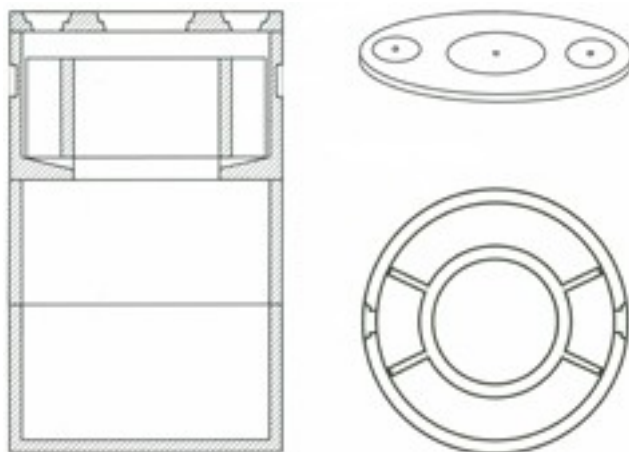


## SCHEDA TECNICA PRODOTTO

Cod. Prodotto :	IMB9
Data :	31/03/11
Revisione :	01.00.00
Riferimento	

### Fossa biologica "Imhoff" IMB9 tipo Bergamo



### Tabella dimensioni nominali

CODICE	DESCRIZIONE	ALTEZZA Ext in cm	DIAMETRO Ext in cm	CAPACITA' Persone	NUMERO Elementi	PESO Totale Kg
IMB7	Fossa biologica Imhoff tipo Bergamo completa di chiusino Pedonale	240	110	9	6	1517
<b>ELEMENTI SINGOLI</b>						
<b>Elemento di fondo</b>		60	110		1	350
<b>Elemento superiore</b>		60	110		1	370
<b>Anello prolunga</b>		60	110		2	530
<b>Elemento interno</b>		40	70		1	100
<b>Chiusino pedonale</b>		8	110		1	167

### Voce di capitolato

Fossa biologica "IMHOFF" tipo Bergamo. Dimensioni interne diam. 100 X h 225 cm. Spessore 5 cm. Volumi di digestione e sedimentazione dimensionati per max 9 utenti equivalenti. Peso 1517 Kg  
**CODICE ARTICOLO : IMB9**

### Modalita' di posa in opera

Il sollevamento e la messa in opera del manufatto va eseguito con idonee pinze adeguatamente dimensionate per la movimentazione dei carichi indicati in tabella. Si precisa che in fase di presa e sollevamento sono necessari almeno tre punti di presa. Si consiglia la presa in piano ed il posizionamento previa sistemazione del fondo dello scavo sul quale verra' posizionato il manufatto. Per una piu' semplice posa in opera si consiglia il getto di magrone che livelli il terreno secondo le quote di progetto.