

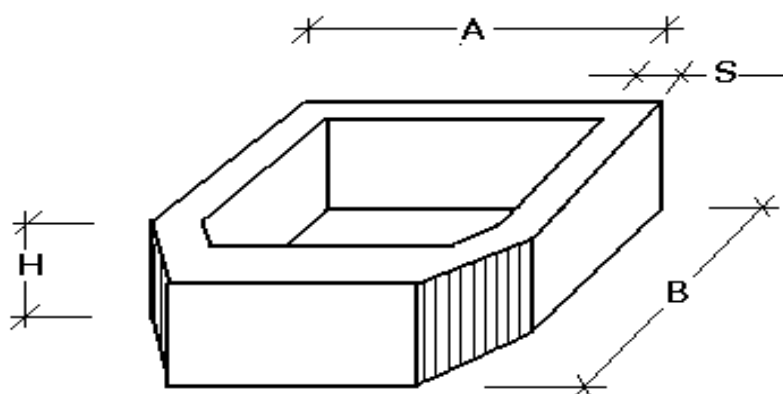


Sede Legale: 58014 MONTEMERANO (GR) - Loc. Pianetti  
Sede Secondaria: 58014 MANCIANO (GR) - Loc. La Sgrilla  
Imp. Pianetti Tel. 0564 802600 - Fax 0564 802553  
Imp. Sgrilla Tel / Fax 0564 809918  
e-mail: info@betoncaveolivi.it  
e-mail: amministrazione@betoncaveolivi.it  
Capitale Sociale € 30.000,00 interamente versato  
Isor. Reg. Imprese di Grosseto n° 00919060533  
Cod. Fiscale e Partita Iva 00919060533  
Rea n° 74204 della C.C.I.A.A. di Grosseto

## SCHEDA TECNICA PRODOTTO

Cod. Prodotto :	NORMALECR
Data :	31/03/11
Revisione :	01.09.14
Riferimento	

### Alpinum normale colorato "rosso"



### Tabella dimensioni nominali

CODICE	DIMENSIONI					PESO Kg cad.
	A (cm)	B (cm)	H (cm)	S (cm)		
NORMALECR	48	58	16	8,5		48

### Voce di capitolato

Elemento prefabbricato per muri rinverdibili. Dimensioni cm 48 x 58 x 16. Spessore cm 8,5  
Peso 48 Kg.

CODICE ARTICOLO: NORMALECR

### Modalita' di posa in opera

Il sollevamento e la messa in opera del manufatto va eseguito con idonee pinze adeguatamente dimensionate per la movimentazione dei carichi indicati in tabella. Per una piu' semplice posa in opera si consiglia il getto di magrone che livelli il terreno secondo le quote di progetto e comunque attenersi allo schema di montaggio.

