

SCHEDA TECNICA PRODOTTO

Cod. Prodotto :	FIOR90
Data :	02/05/16
Revisione :	
Riferimento	

FIORIERA

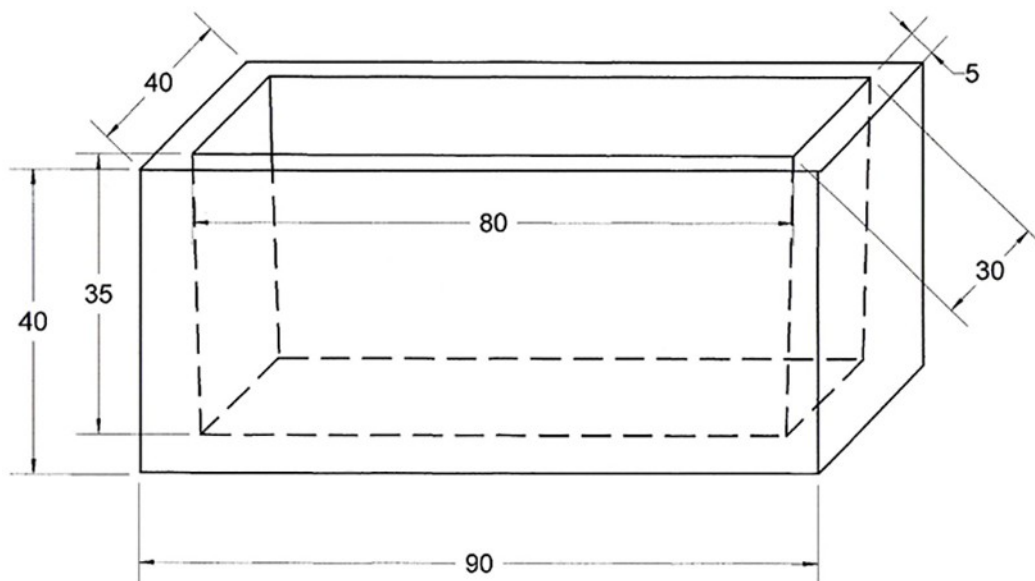


Tabella dimensioni nominali

CODICE	DIMENSIONI IN CM						PESO Kg cad.
	Lung.ext	Larg. Ext	h ext	Lung.int.	Larg. Int.	spessore	
FIOR90	90	40	40	80	30	5	150

Voce di capitolato

Fioriera in cemento. Dimensioni ext cm 90 x 40 h 40. Spessore pareti e fondo cm 5 . Peso Kg 150.
CODICE ARTICOLO: FIOR90

Modalita' di posa in opera

Il manufatto puo' essere collocato fuori terra o interrato. Per la movimentazione si consiglia l'utilizzo di imbracature di idonea portata.