

SCHEDA TECNICA PRODOTTO

Cod.Prodotto :	SC120
Data :	31/03/11
Revisione :	01.07.14
Riferimento	

Soletta carrabile per pozzetto di ispezione

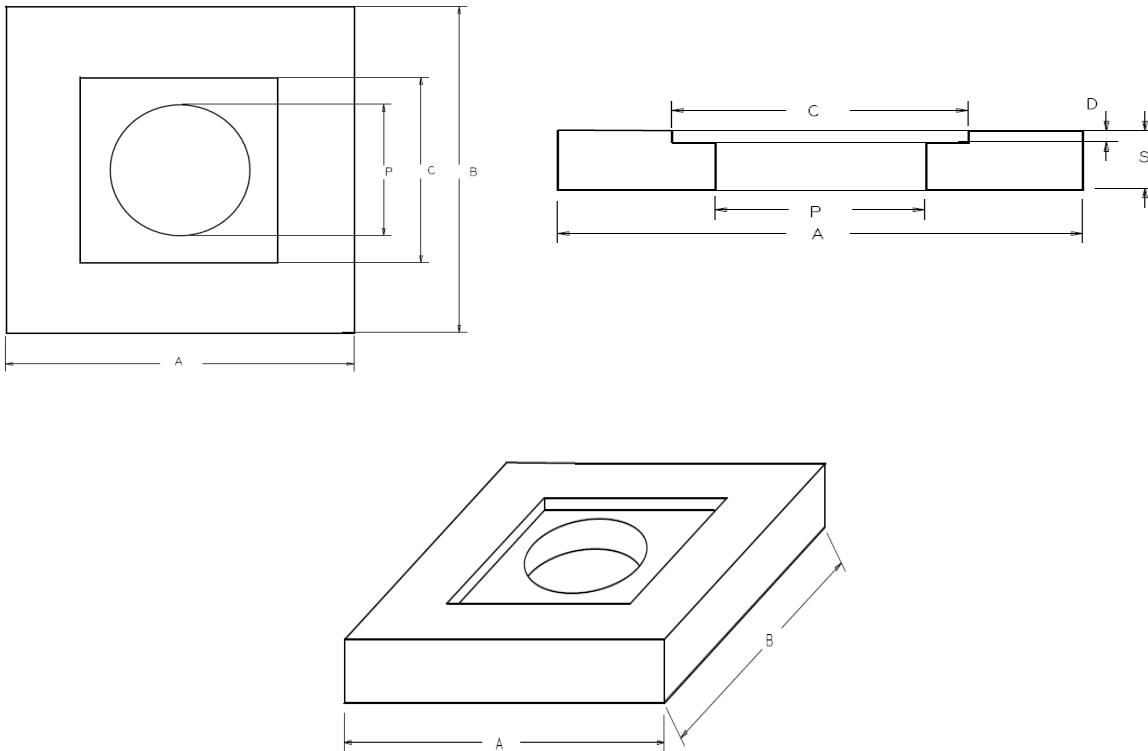


Tabella dimensioni nominali

CODICE	DIMENSIONI						PESO Kg cad.
	A (cm)	B (cm)	S (cm)	C (cm)	D (cm)	P (cm)	
SC120	120	120	20	85	4	60	475

Voce di capitolato

Soletta carrabile per pozzetto di ispezione con vano chiusino circolare. Dimensioni esterne cm 120 x 120. Spessore 20 cm. Peso Kg 475.

CODICE ARTICOLO : SC120

Modalita' di posa in opera

Il sollevamento e la messa in opera del manufatto va eseguito con idonee pinze adeguatamente dimensionate per la movimentazione dei carichi indicati in tabella. La soletta dovrà essere posizionata sul bordo superiore del pozzetto avendo cura di farla aderire uniformemente previa applicazione di malta cementizia.