

SCHEDA TECNICA PRODOTTO

Cod. Prodotto : PICCOLOCF

Data : 31/03/11

Revisione : 01.01.17

Riferimento

Canale rivestimento fossi

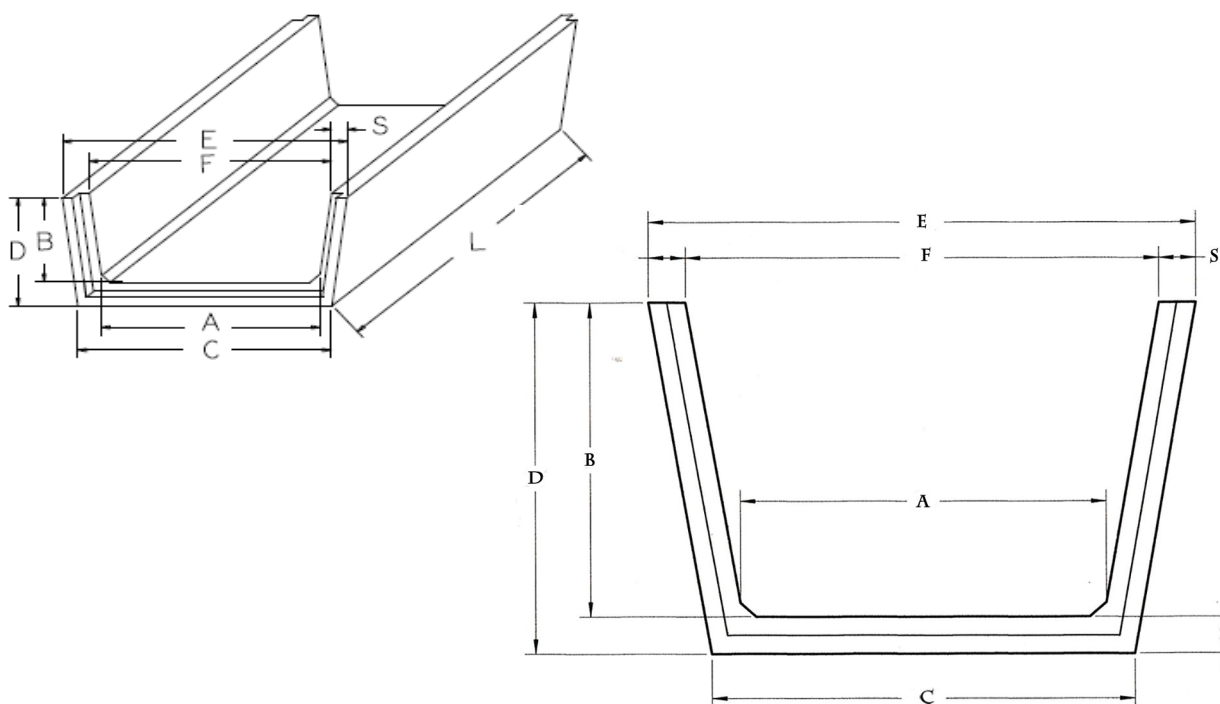


Tabella dimensioni nominali

CODICE	DIMENSIONI									PESO Kg cad.
	A (mm)	B (mm)	C (mm)	D (mm)	E (mm)	F (mm)	L (mm)	S (mm)	Area Sezione in Mq	
PICCOLOCF	990	850	1140	950	1480	1280	2400	100	0,96	1500

Voce di capitolato

Canale per rivestimento fossi. Dimensioni esterne mm 1140 x 950 x 2400. Spessore mm 100.
Peso Kg 1500

CODICE ARTICOLO: PICCOLOCF

Il sollevamento e la messa in opera del manufatto va eseguito con idonee pinze adeguatamente dimensionate per la movimentazione dei carichi indicati in tabella. Si precisa che in fase di presa e sollevamento sono necessari almeno tre punti di presa. Si consiglia la presa in piano ed il posizionamento previa sistemazione del fondo dello scavo sul quale verra' posizionato il manufatto. Per una piu' semplice posa in opera si consiglia il getto di magrone che livelli il terreno secondo le quote di progetto.