

SCHEDA TECNICA PRODOTTO

Cod.Prodotto :	MINI
Data :	31/03/11
Revisione :	01.09.14
Riferimento	

Alpinum mini

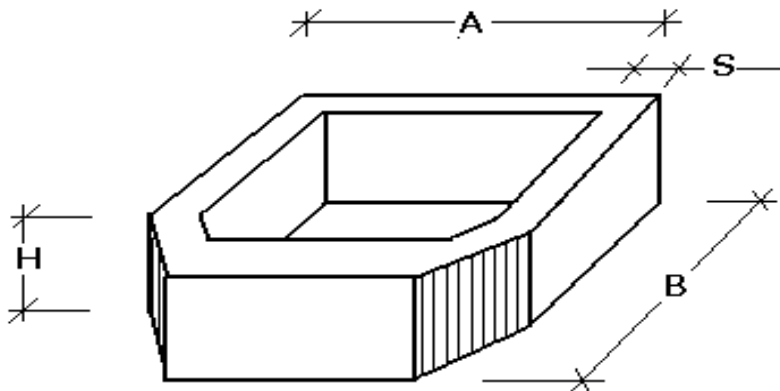


Tabella dimensioni nominali

CODICE	DIMENSIONI					PESO Kg cad.
	A (cm)	B (cm)	H (cm)	S (cm)		
MINI	32	36	12	5		18

Voce di capitolato

Elemento prefabbricato per muri rinverdibili. Dimensioni cm 32 x 36 x12. Spessore cm 5
Peso 18 Kg.

CODICE ARTICOLO: MINI

Modalita' di posa in opera

Il sollevamento e la messa in opera del manufatto puo' essere fatto anche a mano. Per una piu' semplice posa in opera si consiglia il getto di magrone che livelli il terreno secondo le quote di progetto e comunque attenersi allo schema di montaggio.