

SCHEDA TECNICA PRODOTTO

Cod. Prodotto :	CGA25
Data :	31/03/11
Revisione :	01:09:14
Riferimento codice	GR25

Canale per griglia con bordo antiusura

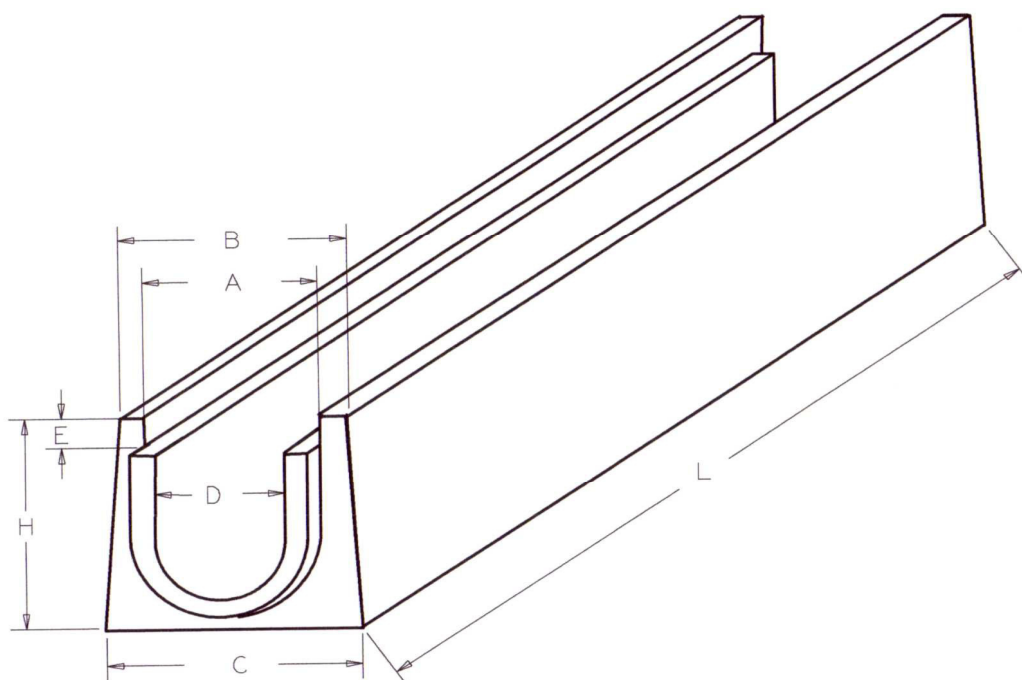


Tabella dimensioni nominali

CODICE	DIMENSIONI							Largh. Griglia	PESO Kg cad.
	B (cm)	C (cm)	A (cm)	D (cm)	L (cm)	H (cm)	E (cm)		
CGA25	31,5	33	25	21,5	100	27	2,5	25	94

Voce di capitolato

Canale per griglia da cm 25 x 100 x 2,5 con bordo antiusura. Dimensioni esterne cm 33 x 27 x 100. Peso 94 Kg.

CODICE ARTICOLO: CGA25

Modalita' di posa in opera

Il sollevamento e la messa in opera del manufatto va eseguito con idonee pinze adeguatamente dimensionate per la movimentazione dei carichi indicati in tabella. Si consiglia la presa in piano ed il posizionamento previa sistemazione del fondo dello scavo sul quale verra' posizionato il manufatto. Per una piu' semplice posa in opera si consiglia il getto di magrone che livelli il terreno secondo le quote di progetto e il rinfiacco del manufatto con calcestruzzo.