

SCHEDA TECNICA PRODOTTO

Cod. Prodotto :	CG15
Data :	31/03/11
Revisione :	01:09:14
Riferimento	GR15

Canale per griglia

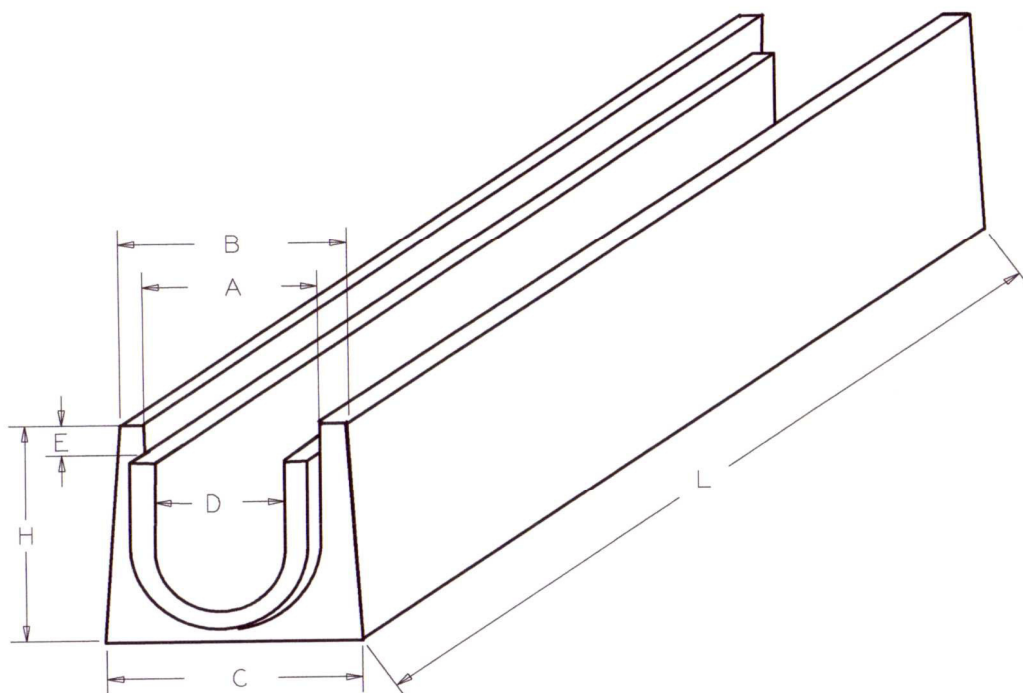


Tabella dimensioni nominali

CODICE	DIMENSIONI								PESO Kg cad.
	B (cm)	C (cm)	A (cm)	D (cm)	L (cm)	H (cm)	E (cm)	Largh. Griglia	
CG15	20	21,5	15	11	100	19,5	2,5	15	57

Voce di capitolato

Canale per griglia da cm 15 x 100 x 2,5. Dimensioni esterne cm 21,5 x 19,5 x 100. Peso 57 Kg.
CODICE ARTICOLO: CG15

Modalita' di posa in opera

Il sollevamento e la messa in opera del manufatto va eseguito con idonee pinze adeguatamente dimensionate per la movimentazione dei carichi indicati in tabella. Si consiglia la presa in piano ed il posizionamento previa sistemazione del fondo dello scavo sul quale verrà posizionato il manufatto. Per una più semplice posa in opera si consiglia il getto di magrone che livelli il terreno secondo le quote di progetto e il rinfiacco del manufatto con calcestruzzo.