

SCHEDA TECNICA PRODOTTO

Cod. Prodotto :	CG10
Data :	31/03/11
Revisione :	01:09:14
Riferimento	GR10

Canale per griglia

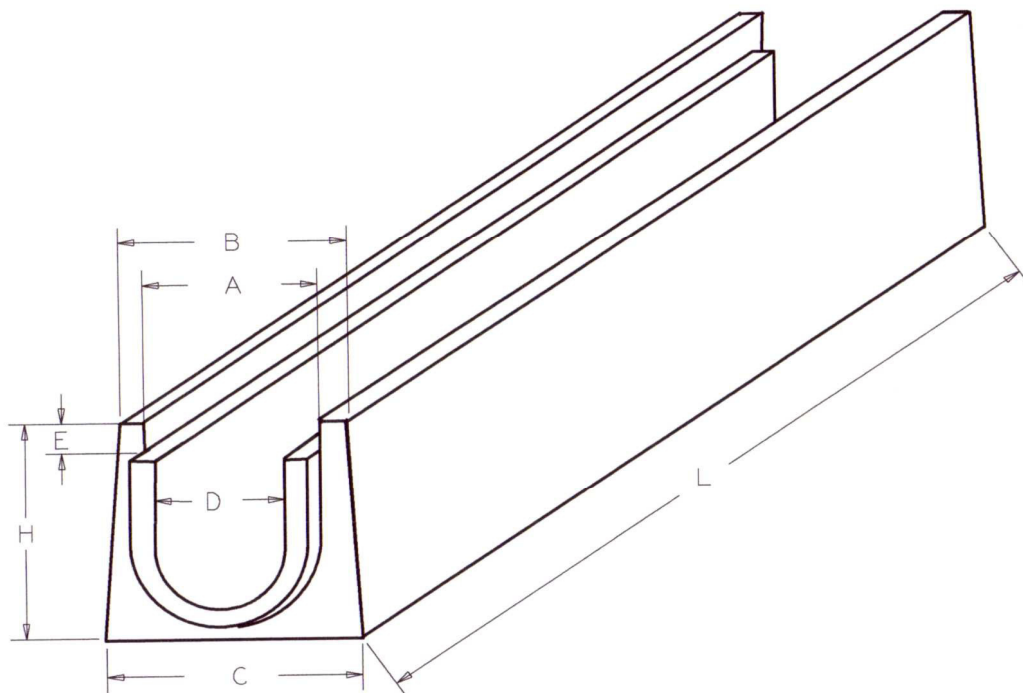


Tabella dimensioni nominali

CODICE	DIMENSIONI								PESO Kg cad.
	B (cm)	C (cm)	A (cm)	D (cm)	L (cm)	H (cm)	E (cm)	Largh. Griglia	
CG10	16	17,5	10	7	100	17,5	2	10	46

Voce di capitolato

Canale per griglia da cm 10 x 100 x 2. Dimensioni esterne cm 17,5 x 17,5 x 100. Peso 46 Kg.
CODICE ARTICOLO: CG10

Modalita' di posa in opera

Il sollevamento e la messa in opera del manufatto va eseguito con idonee pinze adeguatamente dimensionate per la movimentazione dei carichi indicati in tabella. Si consiglia la presa in piano ed il posizionamento previa sistemazione del fondo dello scavo sul quale verra' posizionato il manufatto. Per una piu' semplice posa in opera si consiglia il getto di magrone che livelli il terreno secondo le quote di progetto e il rinfiacco del manufatto con calcestruzzo.