

SCHEDA TECNICA PRODOTTO

Cod. Prodotto :	CE
Data :	31/03/11
Revisione :	01:10:14
Riferimento	

Canaletta embrice

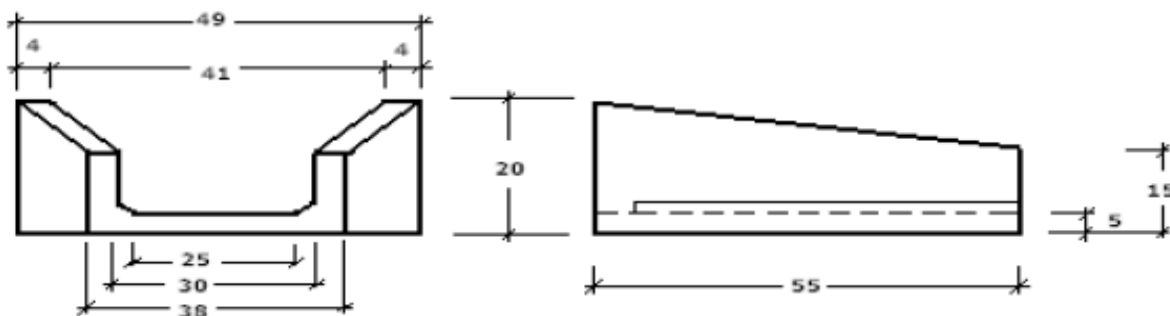
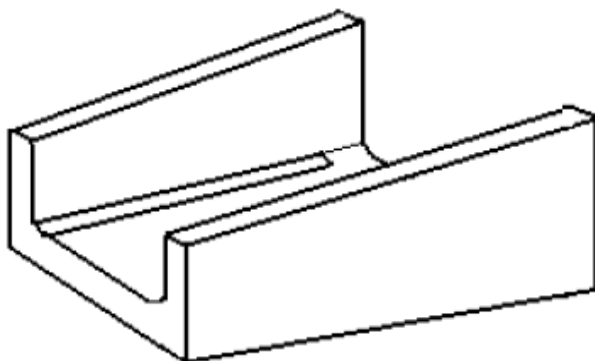


Tabella dimensioni nominali

CODICE	DIMENSIONI				PESO Kg cad.
	Larghezza cm	Lunghezza cm	Altezza cm	Spessore cm	
CE	49	55	20	4	38

Voce di capitolato

Canaletta embrice per regimazione e scorrimento acque. Dimensioni esterne cm 49 x 55 x 20. Spessore 4 cm. Peso 38 Kg.

CODICE ARTICOLO: CE

Modalita' di posa in opera

Il sollevamento e la messa in opera del manufatto va eseguito con idonee pinze adeguatamente dimensionate per la movimentazione dei carichi indicati in tabella. Per una piu' semplice posa in opera si consiglia di livellare il piano di posa del manufatto.