

SCHEDA TECNICA PRODOTTO

Cod.Prodotto :	CI
Data :	31/03/11
Revisione :	01:00:00
Riferimento	

Canaletta imbocco

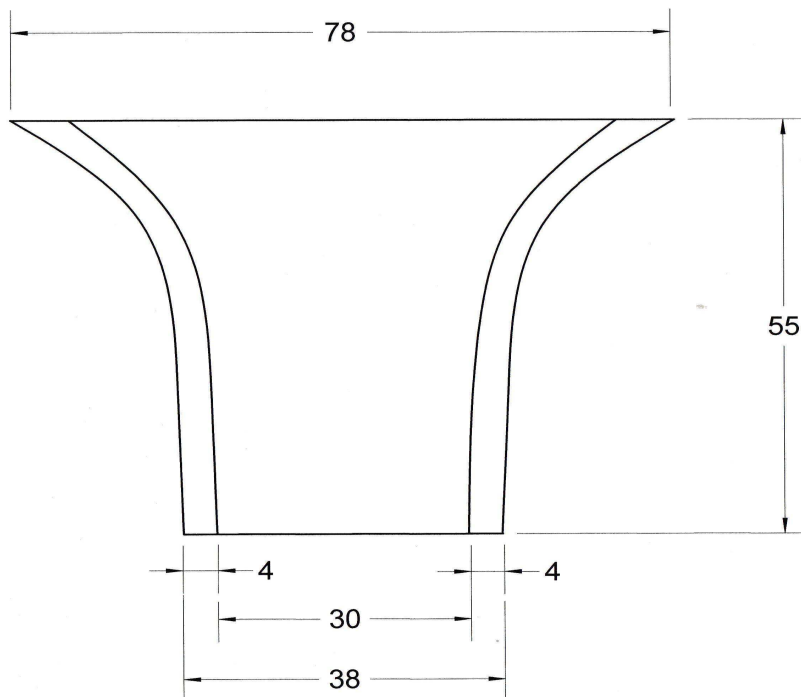


Tabella dimensioni nominali

CODICE	DIMENSIONI				PESO Kg cad.
	Larghezza cm	Lunghezza cm	Altezza cm	Spessore cm	
CI	78	55	20	4	45

Voce di capitolato

Canaletta imbocco per la raccolta delle acque. Dimensioni esterne cm 78 x 55 x 20.
Spessore 4 cm. Peso 45 Kg.
CODICE ARTICOLO: CI

Modalita' di posa in opera

Il sollevamento e la messa in opera del manufatto va eseguito con idonee pinze adeguatamente dimensionate per la movimentazione dei carichi indicati in tabella. Si consiglia di effettuare posizionamento previa sistemazione del fondo dello scavo sul quale verra' posizionato il manufatto. Per una piu' semplice posa in opera si consiglia il getto di magrone che livelli il terreno secondo le quote di progetto.