

SCHEMA TECNICO PRODOTTO

Cod. Prodotto:	PZ80
Data :	31/03/11
Revisione :	01/09/2018
Riferimento	

Pozzetti di decantazione o ispezione a sezione quadrata

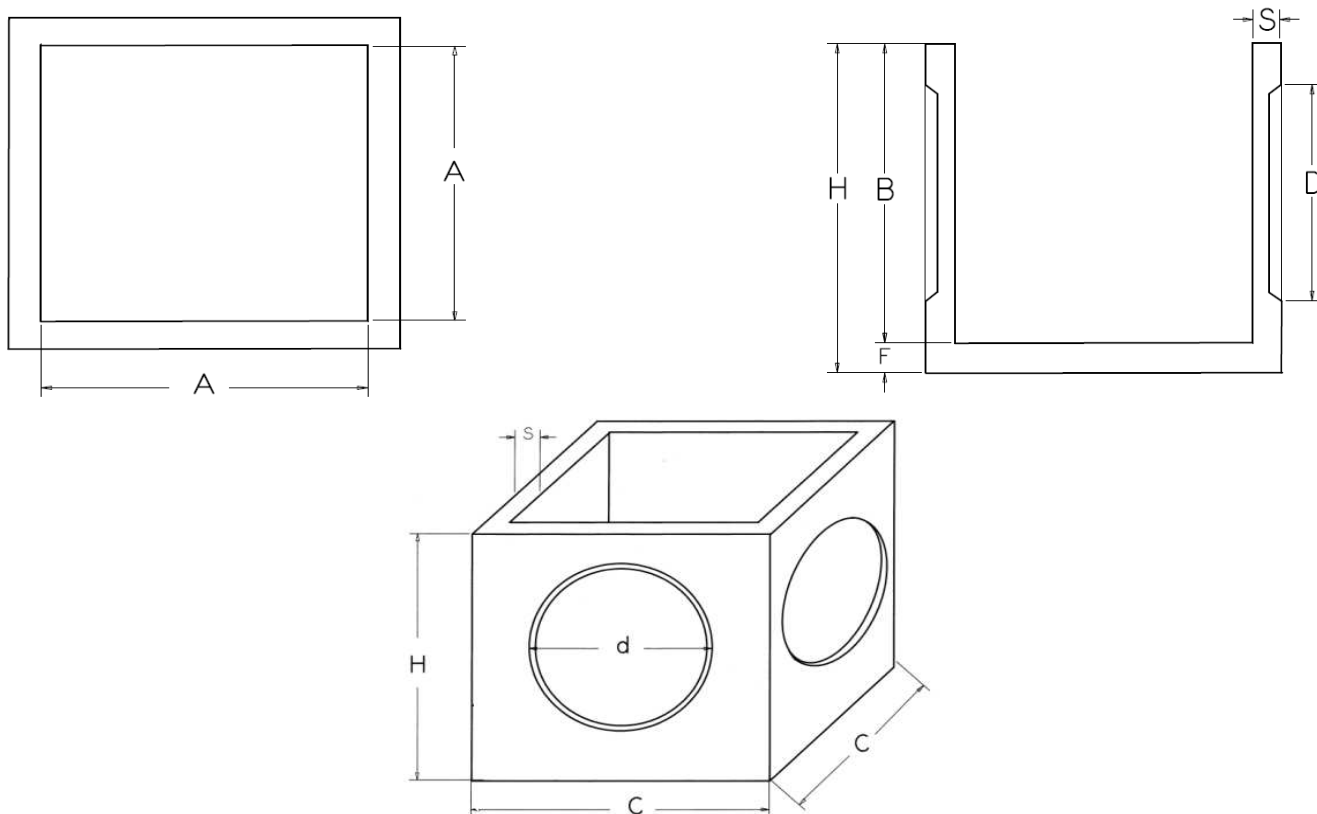


Tabella dimensioni nominali

CODICE	DIMENSIONI								PESO Kg cad.
	A (cm)	B (cm)	C (cm)	H (cm)	N.impronte	S (cm)	F (cm)	D (cm)	
PZ80	80	80	94	87	3	7	7	45	560

Voce di capitolato

Pozzetto prefabbricato in cemento armato vibrato a sezione quadrata.
Dimensioni interne 80 x 80 x 80 cm. Spessore 7 cm. N.3 diaframmi diametro 45 cm. Peso 560 Kg.
CODICE ARTICOLO : PZ80

Modalita' di posa in opera

Il sollevamento e la messa in opera del manufatto va eseguito con idonee pinze adeguatamente dimensionate per la movimentazione dei carichi indicati in tabella. Si precisa che in fase di presa e sollevamento sono necessari almeno tre punti di presa. Si consiglia la presa in piano ed il posizionamento previa sistemazione del fondo dello scavo sul quale verra' posizionato il manufatto. Per una piu' semplice posa in opera si consiglia il getto di magrone che livelli il terreno secondo le quote di progetto.