

SCHEMA TECNICO PRODOTTO

Cod. Prodotto:	PP120
Data :	31/03/11
Revisione :	01:09:14
Riferimento	

Pozzetto portante

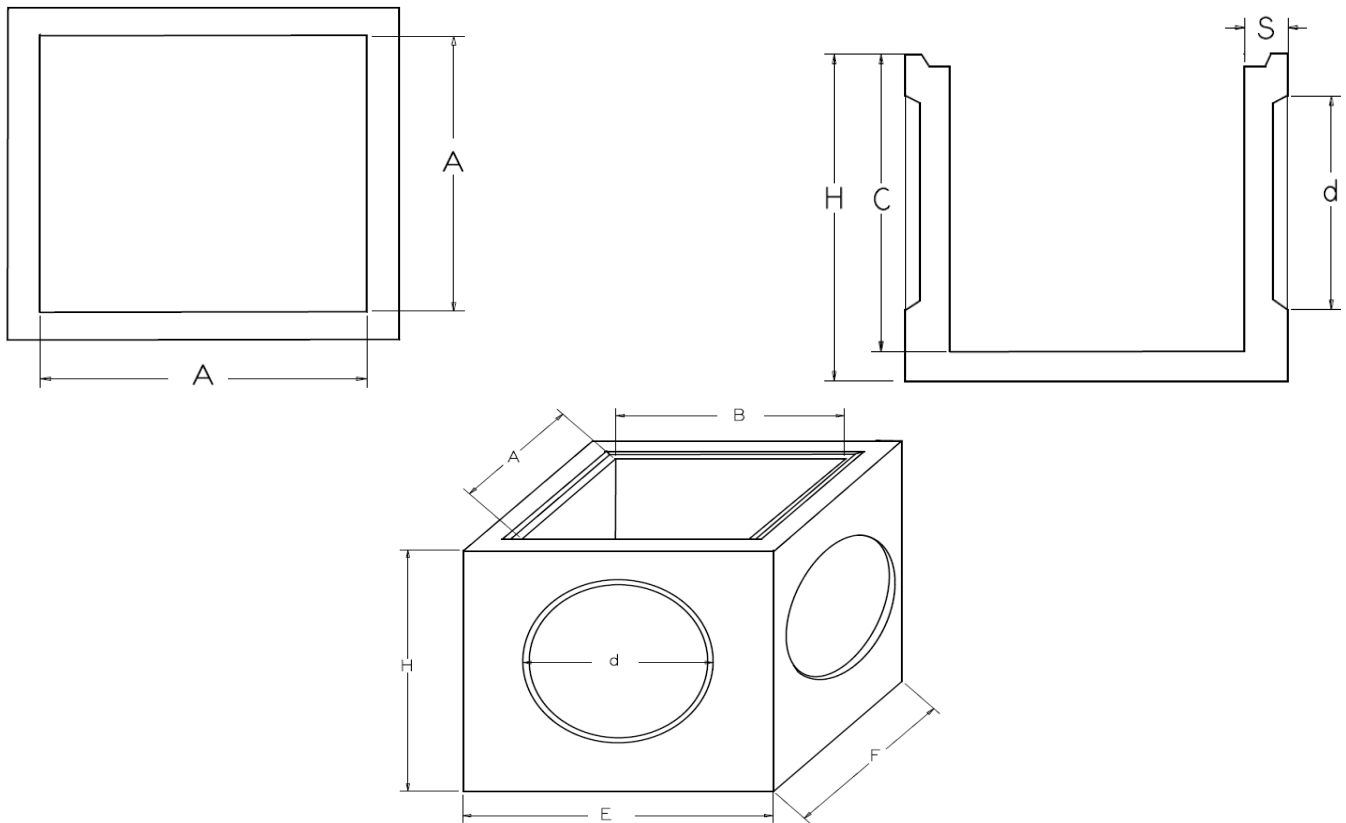


Tabella dimensioni nominali

CODICE	DIMENSIONI								PESO Kg cad.
	A (cm)	B (cm)	E (cm)	H (cm)	N.impronte	S (cm)	F (cm)	D (cm)	
PP120	120	120	150	110	3	15	150	80	2190

Voce di capitolato

Pozzetto portante prefabbricato in cemento armato vibrato a sezione quadrata.
Dimensioni interne 120 x 120 x 100 cm. Spessore 15 cm. N.3 diaframmi diametro 80 cm. Peso 2190 Kg.
CODICE ARTICOLO : PP120

Modalita' di posa in opera

Il sollevamento e la messa in opera del manufatto va eseguito con idonee pinze adeguatamente dimensionate per la movimentazione dei carichi indicati in tabella. Si precisa che in fase di presa e sollevamento sono necessari almeno tre punti di presa. Si consiglia la presa in piano ed il posizionamento previa sistemazione del fondo dello scavo sul quale verra' posizionato il manufatto. Per una piu' semplice posa in opera si consiglia il getto di magrone che livelli il terreno secondo le quote di progetto.