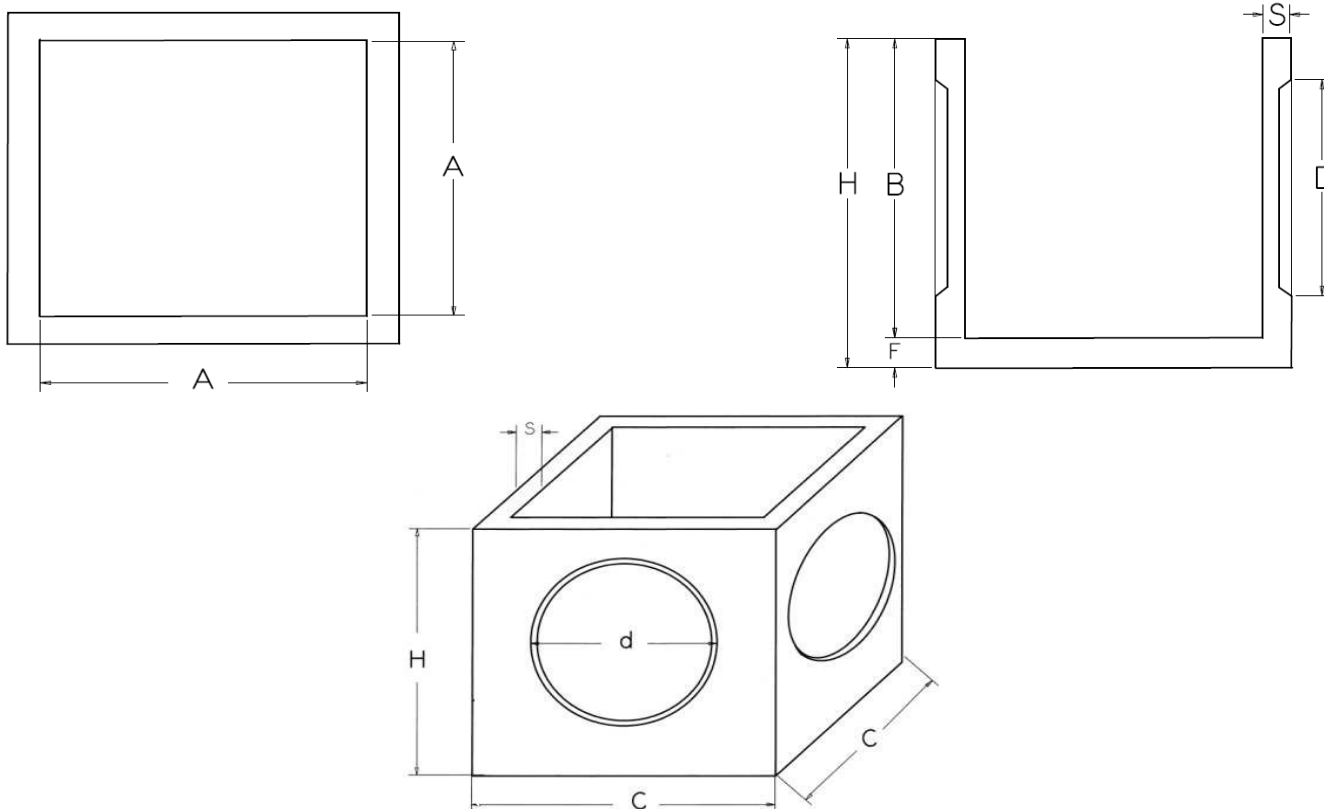


## SCHEDA TECNICA PRODOTTO

<b>Cod. Prodotto:</b>	<b>PR60</b>
<b>Data :</b>	<b>31/03/11</b>
<b>Revisione :</b>	<b>01:09:14</b>
<b>Riferimento</b>	

### Prolunga per pozzetti d'ispezione a sezione quadrata



### Tabella dimensioni nominali

CODICE	DIMENSIONI								PESO Kg cad.
	A (cm)	B (cm)	C (cm)	H (cm)	N. impronte	S (cm)	F (cm)	D (cm)	
PR60	60	60	72	66	3	6	-	40	217

### Voce di capitolato

Prolunga per pozzetto prefabbricato in cemento armato vibrato a sezione quadrata.  
Dimensioni interne 60 x 60 x 66 cm. Spessore 6 cm. N.3 diaframmi diametro 40 cm. Peso 217 Kg.  
CODICE ARTICOLO : PR60

### Modalita' di posa in opera

Il sollevamento e la messa in opera del manufatto va eseguito con idonee pinze adeguatamente dimensionate per la movimentazione dei carichi indicati in tabella. Si precisa che in fase di presa e sollevamento sono necessari almeno tre punti di presa. Si consiglia la presa in piano ed il posizionamento previa sistemazione del fondo dello scavo sul quale verra' posizionato il manufatto. Per una piu' semplice posa in opera si consiglia il getto di magrone che livelli il terreno secondo le quote di progetto.