

SCHEDA TECNICA PRODOTTO

Cod. Prodotto:	PR100
Data :	31/03/11
Revisione :	01:09:14
Riferimento	

Prolunga per pozzetti d'ispezione a sezione quadrata

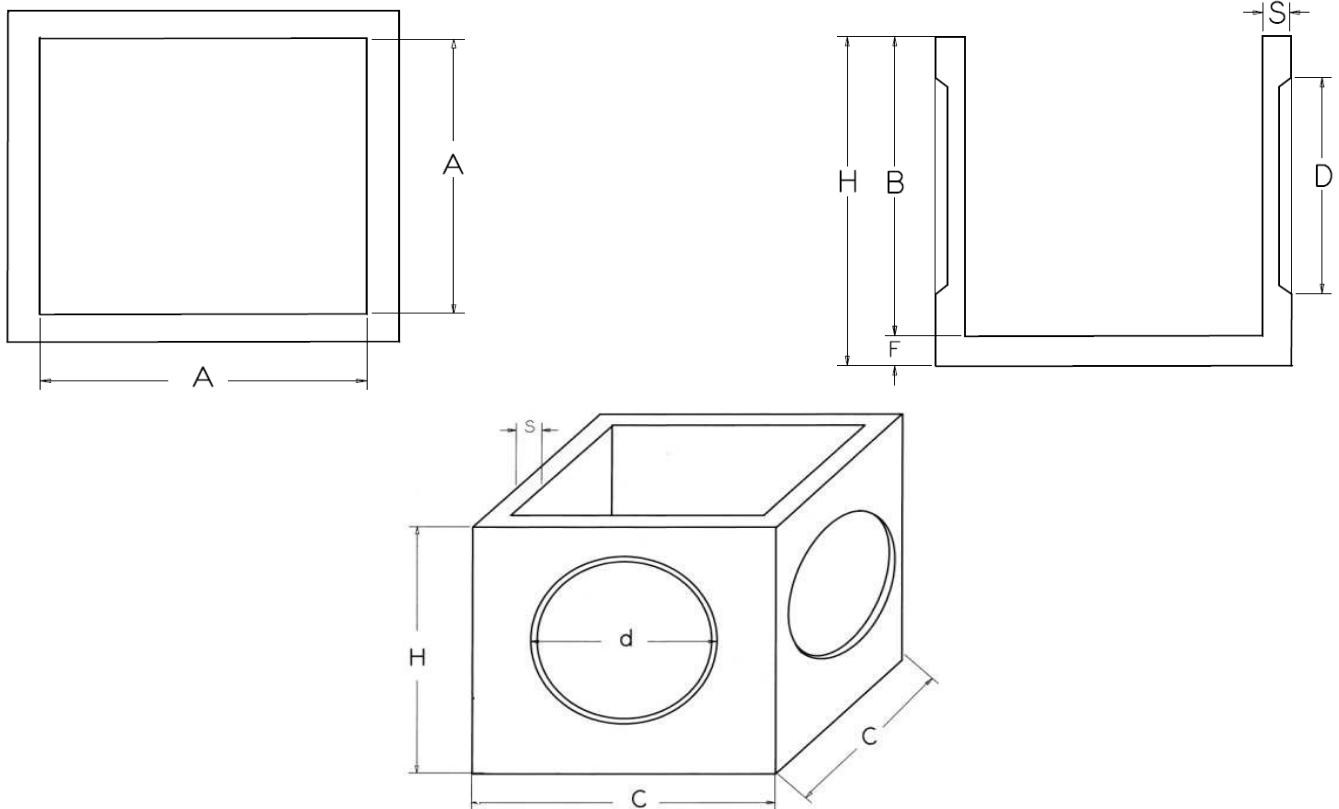


Tabella dimensioni nominali

CODICE	DIMENSIONI								PESO Kg cad.
	A (cm)	B (cm)	C (cm)	H (cm)	N. impronte	S (cm)	F (cm)	D (cm)	
PR100	100	100	120	106	4	10	-	75	1014

Voce di capitolato

Prolunga per pozzetto prefabbricato in cemento armato vibrato a sezione quadrata.
Dimensioni interne 100 x 100 x 106 cm. Spessore 10 cm. N.4 diaframmi diametro 75 cm. Peso 1014 Kg.
CODICE ARTICOLO : PR100

Modalita' di posa in opera

Il sollevamento e la messa in opera del manufatto va eseguito con idonee pinze adeguatamente dimensionate per la movimentazione dei carichi indicati in tabella. Si precisa che in fase di presa e sollevamento sono necessari almeno tre punti di presa. Si consiglia la presa in piano ed il posizionamento previa sistemazione del fondo dello scavo sul quale verra' posizionato il manufatto. Per una piu' semplice posa in opera si consiglia il getto di magrone che livelli il terreno secondo le quote di progetto.