

SCHEDA TECNICA PRODOTTO

Cod.Prodotto :	SC130DQ
Data :	31/03/11
Revisione :	01.07.14
Riferimento	

Soletta carrabile senza chiusino con luce quadrata decentrata

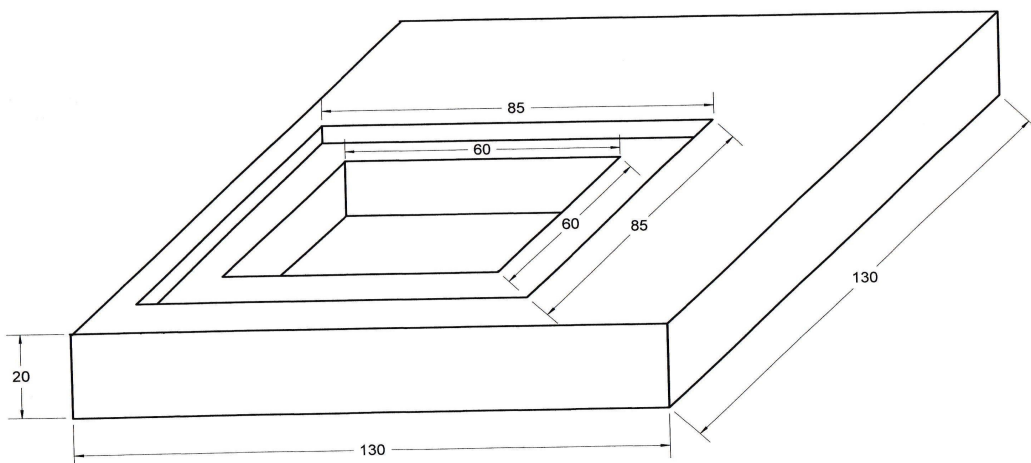


Tabella dimensioni nominali

CODICE	DIMENSIONI					PESO Kg cad.
	A (cm)	B (cm)	C (cm)	S (cm)		
SC130DQ	130	130	60	20		595

Voce di capitolato

Soletta carrabile per pozzetto di ispezione con vano chiusino quadrato posto in angolo.
Dimensioni esterne cm 130 x 130. Spessore 20 cm. Peso Kg 595.

CODICE ARTICOLO : SC130DQ

Modalita' di posa in opera

Il sollevamento e la messa in opera del manufatto va eseguito con idonee attrezzature adeguatamente dimensionate per la movimentazione dei carichi indicati in tabella. La soletta dovrà essere posizionata sul bordo superiore del pozzetto avendo cura di farla aderire uniformemente previa applicazione di malta cementizia.