

Cave di Sabbia e Ghiaia
Calcestruzzi
Impresa Edile Stradale



Sede Legale: 58014 MONTEMERANO (GR) - Loc. Pianetti
Sede Secondaria: 58014 MANCIANO (GR) - Loc. Sgrilla
Imp. Pianetti: Tel. 0564 602690 - Fax 0564 602553
e-mail: commerciale.bco@gmail.com
e-mail: amministrazione.bco@gmail.com
Imp. Sgrilla: Tel. 0564 609918 - Fax 0564 609663
e-mail: manufatti.bco@gmail.com
Capitale Sociale € 80.000,00 interamente versato
Iscr. Reg. Imprese di Grosseto n° 00919060533
Cod. Fiscale e Partita Iva 00919060533
Rea n° 74204 della C.C.I.A.A di Grosseto

SCHEMA TECNICA PRODOTTO

Cod. Prodotto :	CP6040
Data :	31/03/11
Revisione :	01.09.14
Riferimento	SGR80100

Canale armato sezione trapezoidale

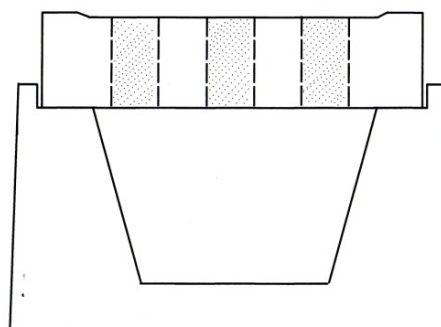
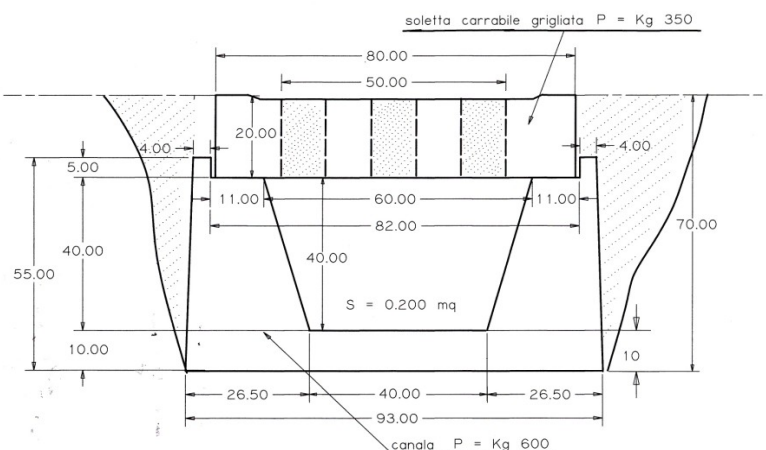


Tabella dimensioni nominali

CODICE	DIMENSIONI							PESO Kg cad.
	A (cm)	B (cm)	C (cm)	D (cm)	E (cm)	F (cm)	L (cm)	
CP6040	60	40	40	93	55	70	100	600

Voce di capitolato

Canale armato per passi carrai a raso sez. int. Cm 60 x 40 x 40 lunghezza elemento cm 100.
Peso 600 Kg.
CODICE ARTICOLO: CP6040

Modalita' di posa in opera

Il sollevamento degli elementi va fatto per mezzo dei due ganci predisposti sul manufatto. Gli elementi devono essere posizionati su getto di calcestruzzo, allineati e livellati tra di loro. Una volta posti in opera i manufatti andranno rinfiancati con getto di completamento per garantire la massima resistenza ai carichi accidentali.