

SCHEDA TECNICA PRODOTTO

Cod. Prodotto :	CNJ70T
Data :	31/03/11
Revisione :	01.07.14
Riferimento	CNJ70

Cordolo New Jersey testata

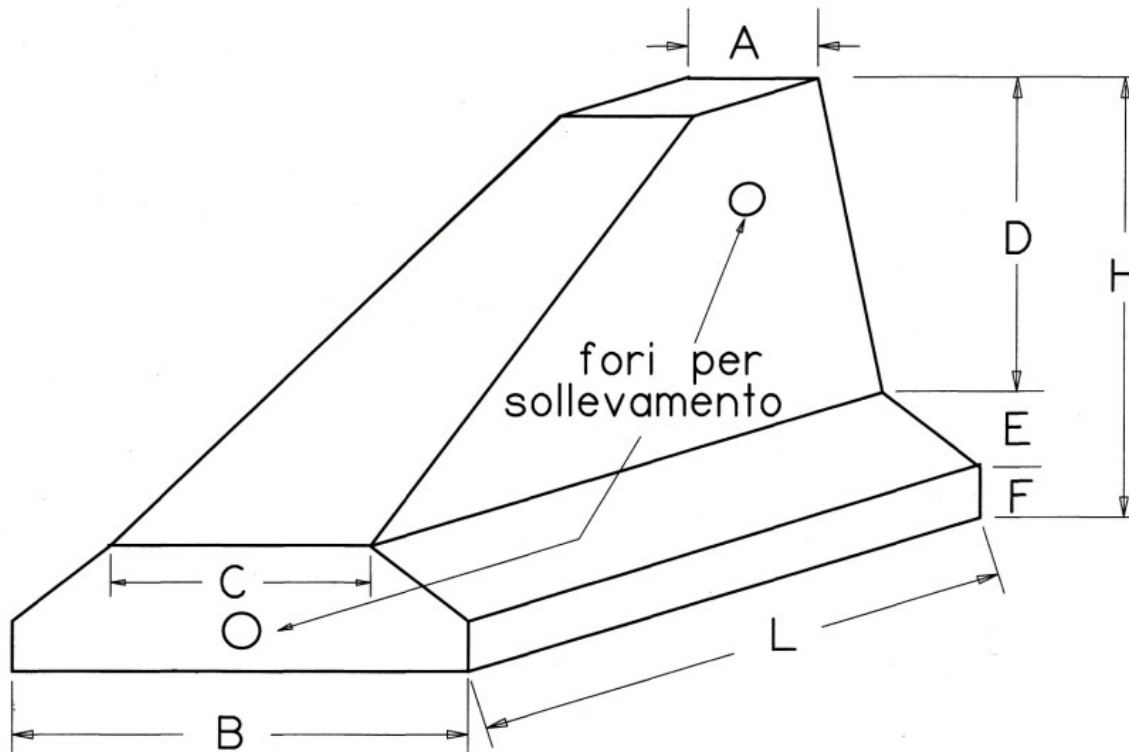


Tabella dimensioni nominali

CODICE	DIMENSIONI								PESO Kg cad.
	A	B	C	D	E	F	H	L	
CNJ70T	20	70	40	50	12	8	70	120	570

Voce di capitolato

Cordolo New Jersey elemento di testata in cemento armato vibrato.

Dimensioni 120 cm x 70 cm x 70 cm. Peso 570 Kg.

CODICE ARTICOLO : CNJ70T

Modalita' di posa in opera

Il sollevamento e la messa in opera del manufatto va eseguito con idonee attrezzature adeguatamente dimensionate per la movimentazione dei carichi indicati in tabella. Si consiglia la presa in piano ed il posizionamento previa sistemazione del fondo dello scavo sul quale verra' posizionato il manufatto. Per una piu' semplice posa in opera si consiglia il getto di magrone che livelli il terreno secondo le quote di progetto.