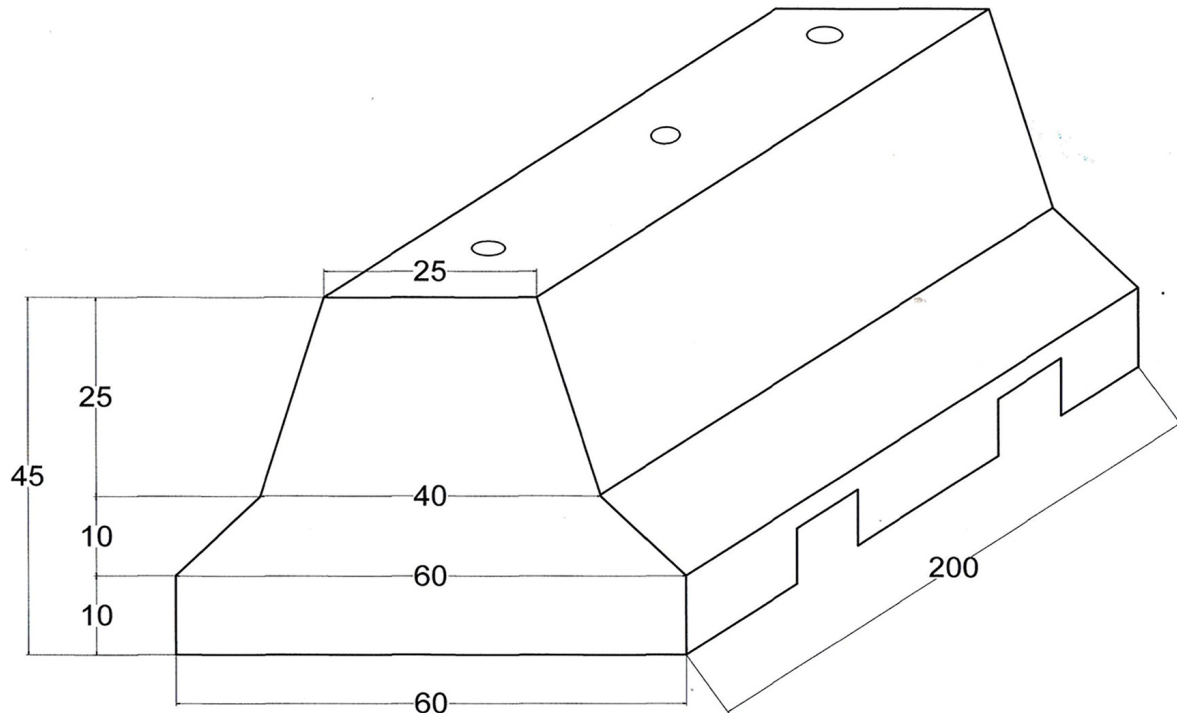


## SCHEDA TECNICA PRODOTTO

Cod. Prodotto :	MININJ
Data :	01/02/18
Revisione :	
Riferimento	

### Mini New Jersey



### Tabella dimensioni nominali

CODICE	DIMENSIONI IN CM			PESO Kg cad.
	Base	Lunghezza	h	
MININJ	60	200	45	790

### Voce di capitolato

Cordolo Mini New Jersey in cemento armato vibrato.  
Dimensioni cm 200x60x h 45. Peso 790 Kg.  
CODICE ARTICOLO : MININJ

### Modalita' di posa in opera

Il sollevamento e la messa in opera del manufatto va eseguito con idonee attrezzature adeguatamente dimensionate per la movimentazione dei carichi indicati in tabella. Si consiglia la presa in piano ed il posizionamento previa sistemazione del fondo dello scavo sul quale verra' posizionato il manufatto. Per una piu' semplice posa in opera si consiglia il getto di magrone che livelli il terreno secondo le quote di progetto.