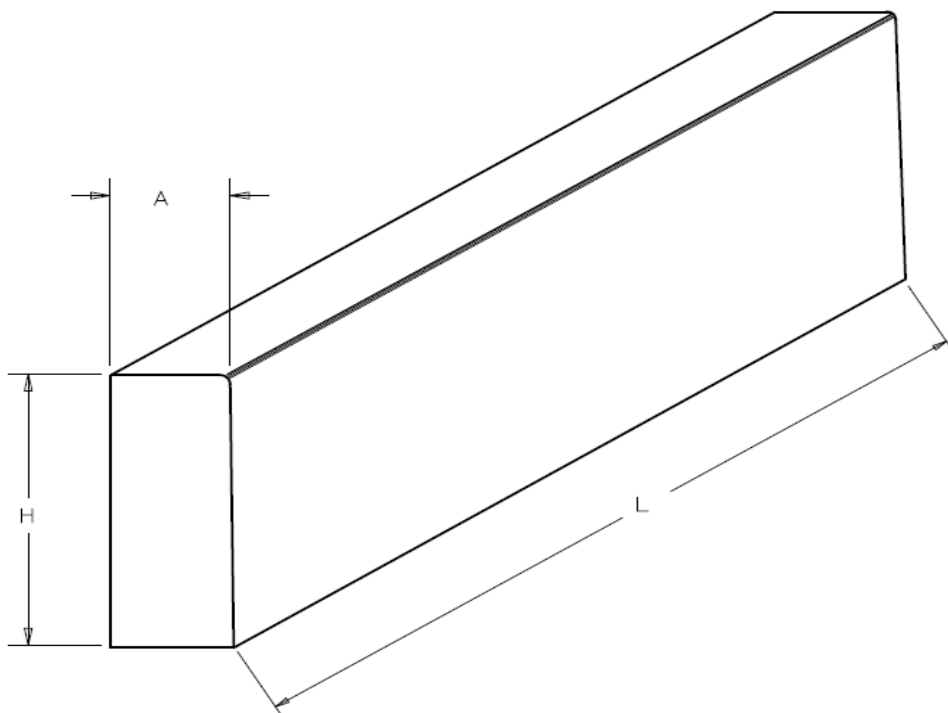


## SCHEDA TECNICA PRODOTTO

Cod.Prodotto :	CD10
Data :	31/03/11
Revisione :	01.07.14
Riferimento	

### Cordolo vibrato



### Tabella dimensioni nominali

CODICE	DIMENSIONI			PESO Kg cad.
	Altezza cm (H)	Larghezza cm (A)	Lunghezza cm (L)	
CD10	25	10	100	58

### Voce di capitolato

Cordolo vibrato per marciapiede. Dimensioni esterne cm 10x100x h 25. Peso 58 Kg.  
CODICE ARTICOLO: CD10.

### Modalita' di posa in opera

Il sollevamento e la messa in opera del manufatto va eseguito con idonee pinze adeguatamente dimensionate per la movimentazione dei carichi indicati in tabella. Si consiglia la presa in piano ed il posizionamento previa sistemazione del fondo dello scavo sul quale verra' posizionato il manufatto. Per una piu' semplice posa in opera si consiglia il getto di magrone che livelli il terreno secondo le quote di progetto.