

Cave di Sabbia e Ghiaia
Calcestruzzi
Impresa Edile Stradale



Sede Legale: 58014 MONTEMERANO (GR) - Loc. Pianetti
Sede Secondaria: 58014 MANCIANO (GR) - Loc. Sgrilla
Imp. Pianetti: Tel. 0564 602690 - Fax 0564 602553
e-mail: commerciale.bco@gmail.com
e-mail: amministrazione.bco@gmail.com
Imp. Sgrilla: Tel. 0564 609918 - Fax 0564 609663
e-mail: manufatti.bco@gmail.com
Capitale Sociale € 80.000,00 interamente versato
Iscr. Reg. Imprese di Grosseto n° 00919060533
Cod. Fiscale e Partita Iva 00919060533
Rea n° 74204 della C.C.I.A.A di Grosseto

SCHEDA TECNICA PRODOTTO

Cod.Prodotto :	CD12
Data :	31/03/11
Revisione :	01.07.14
Riferimento	

Cordolo vibrato

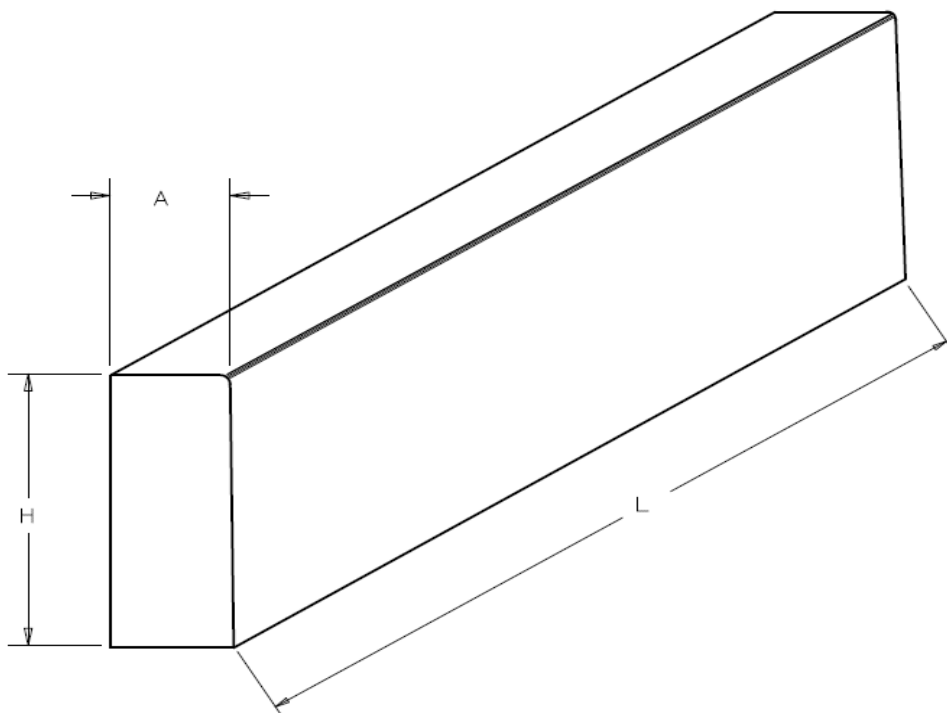


Tabella dimensioni nominali

CODICE	DIMENSIONI			PESO Kg cad.
	Altezza cm (H)	Larghezza cm (A)	Lunghezza cm (L)	
CD12	25	12	100	69

Voce di capitolato

Cordolo vibrato per marciapiede. Dimensioni esterne cm 12x100x h 25. Peso 69 Kg.
CODICE ARTICOLO: CD12.

Modalita' di posa in opera

Il sollevamento e la messa in opera del manufatto va eseguito con idonee pinze adeguatamente dimensionate per la movimentazione dei carichi indicati in tabella. Si consiglia la presa in piano ed il posizionamento previa sistemazione del fondo dello scavo sul quale verra' posizionato il manufatto. Per una piu' semplice posa in opera si consiglia il getto di magrone che livelli il terreno secondo le quote di progetto.