

Cave di Sabbia e Ghiaia
Calcestruzzi
Impresa Edile Stradale



Sede Legale: 58014 MONTEMERANO (GR) - Loc. Pianetti
Sede Secondaria: 58014 MANCIANO (GR) - Loc. Sgrilla
Imp. Pianetti: Tel. 0564 602890 - Fax 0564 602553
e-mail: commerciale.bco@gmail.com
e-mail: amministrazione.bco@gmail.com
Imp. Sgrilla: Tel. 0564 609918 - Fax 0564 609663
e-mail: manufatti.bco@gmail.com
Capitale Sociale € 80.000,00 interamente versato
Isor. Reg. Imprese di Grosseto n° 00919060533
Cod. Fiscale e Partita Iva 00919060533
Rea n° 74204 della C.C.I.A.A di Grosseto

SCHEDA TECNICA PRODOTTO

Cod.Prodotto :	CA1012
Data :	31/03/11
Revisione :	01.07.14
Riferimento	

Cordolo a getto con incastro

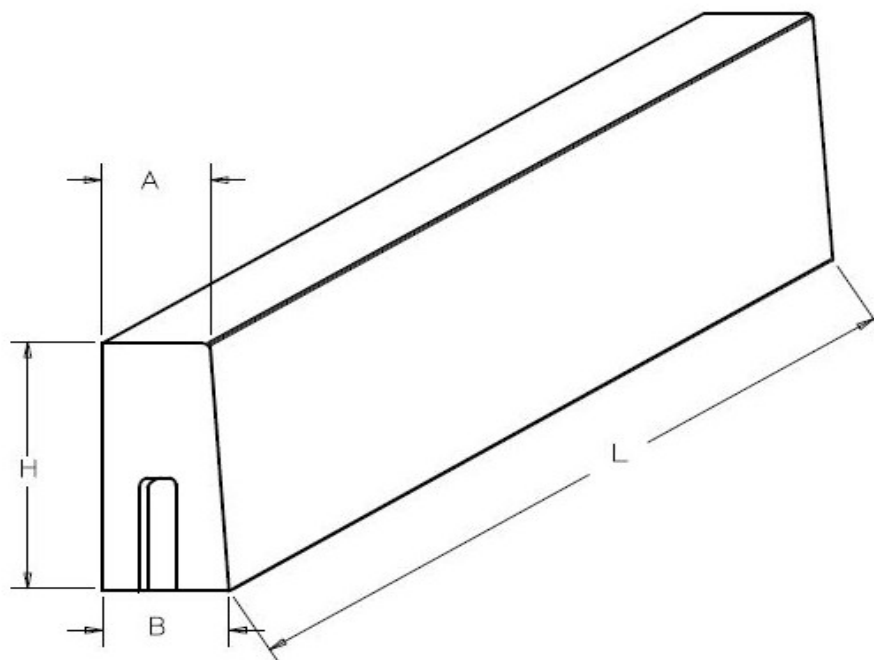


Tabella dimensioni nominali

CODICE	DIMENSIONI			PESO Kg cad.
	Altezza cm (H)	Larghezza cm (A) (B)	Lunghezza cm (L)	
CA1012	25	10 12	50	31

Voce di capitolato

Cordolo per marciapiede a getto. Dimensioni esterne cm 10\12 X 50 x h 25. Peso 31 Kg.
CODICE ARTICOLO: CA1012

Modalita' di posa in opera

Il sollevamento e la messa in opera del manufatto va eseguito con idonee pinze adeguatamente dimensionate per la movimentazione dei carichi indicati in tabella. Si consiglia la presa in piano ed il posizionamento previa sistemazione del fondo dello scavo sul quale verra' posizionato il manufatto. Per una piu' semplice posa in opera si consiglia il getto di magrone che livelli il terreno secondo le quote di progetto.