

SCHEDA TECNICA PRODOTTO

Cod.Prodotto :	CFR35
Data :	01/09/18
Revisione :	
Riferimento	

Cordolo fermaruota

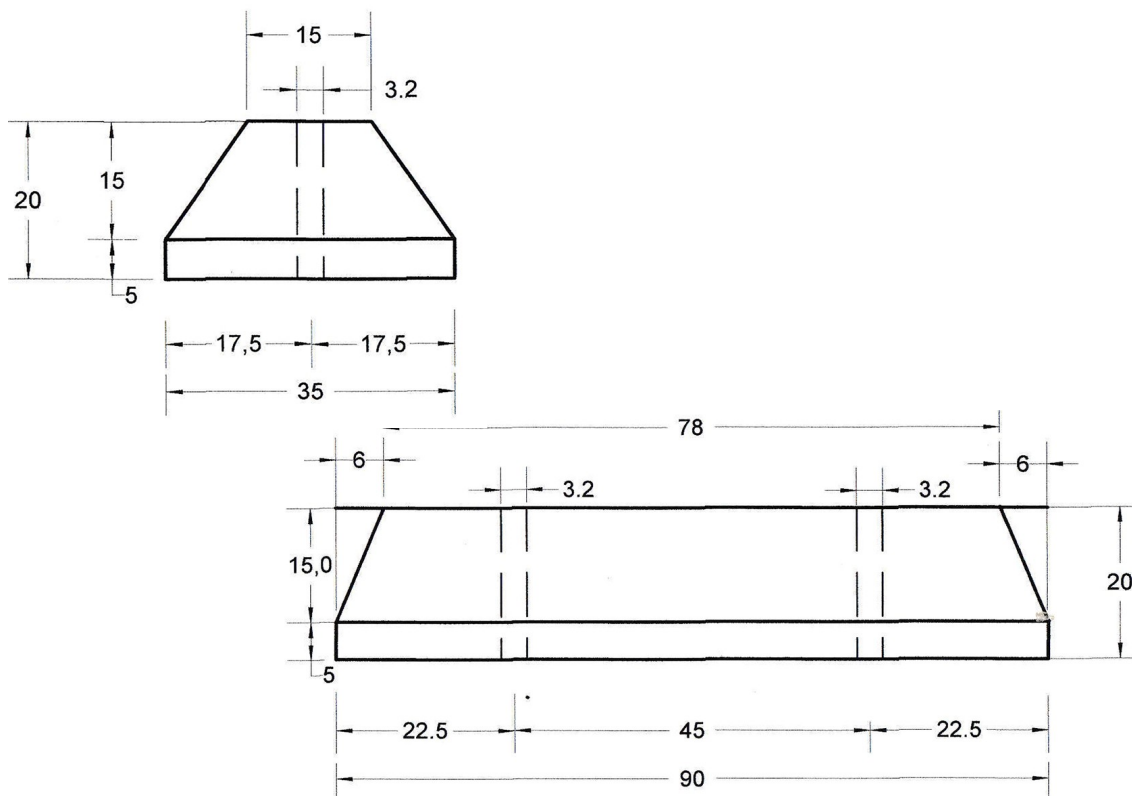


Tabella dimensioni nominali

CODICE	DIMENSIONI			PESO Kg cad.
	Altezza cm (H)	Larghezza cm (A)	Lunghezza cm (L)	
CFR35	20	35/15	90	105

Voce di capitolato

Cordolo vibrato fermaruota. Dimensioni esterne cm 90 x 20 x 35/15. Peso 105 Kg.
CODICE ARTICOLO: CFR35

Modalita' di posa in opera

Il sollevamento e la messa in opera del manufatto va eseguito con idonee pinze adeguatamente dimensionate per la movimentazione dei carichi indicati in tabella. Si consiglia la presa in piano ed il posizionamento previa sistemazione del fondo dello scavo sul quale verra' posizionato il manufatto. Per una piu' semplice posa in opera si consiglia il getto di magrone che livelli il terreno secondo le quote di progetto.