

SCHEDA TECNICA PRODOTTO

Cod. Prodotto :	90130
Data :	31/03/11
Revisione :	01.07.14
Riferimento	

Basamento per palo Enel

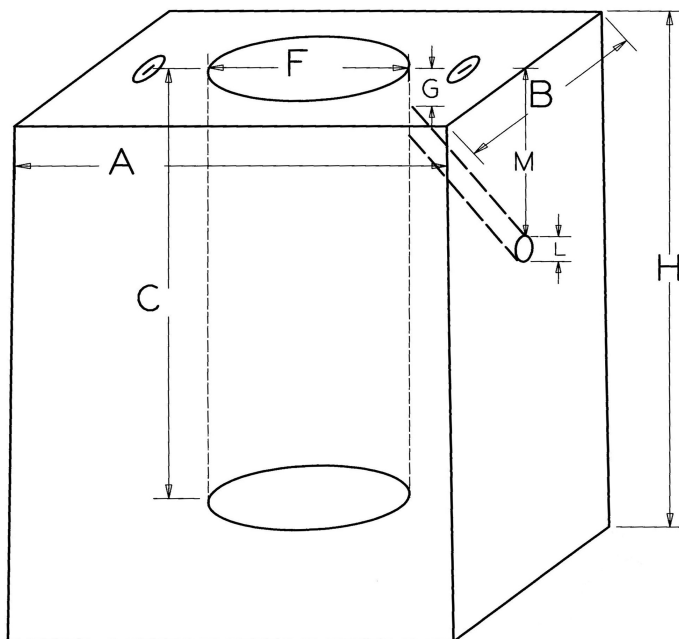


Tabella dimensioni nominali

CODICE	DIMENSIONI								PESO Kg cad.
	A (mm)	B (mm)	C (mm)	L (mm)	M (mm)	F (mm)	G (mm)	H (mm)	
90130	900	900	1000	65	400	420	100	1300	2250

Voce di capitolato

Basamento prefabbricato in calcestruzzo vibrato dimensioni cm 90 x 90 x 130. Foro centrale diametro cm 40. Peso Kg 2250.
CODICE ARTICOLO: 90130.

Modalita' di posa in opera

Il sollevamento e la messa in opera del manufatto va eseguito con idonee attrezzature adeguatamente dimensionate per la movimentazione dei carichi indicati in tabella. Si consiglia la presa in piano ed il posizionamento previa sistemazione del fondo dello scavo sul quale verra' posizionato il manufatto. Per una piu' semplice posa in opera si consiglia il getto di magrone che livelli il terreno secondo le quote di progetto.