

SCHEDA TECNICA PRODOTTO

| | |
|-----------------|----------|
| Cod. Prodotto : | 110120 |
| Data : | 31/03/11 |
| Revisione : | 01.07.14 |
| Riferimento | |

Basamento per palo Enel

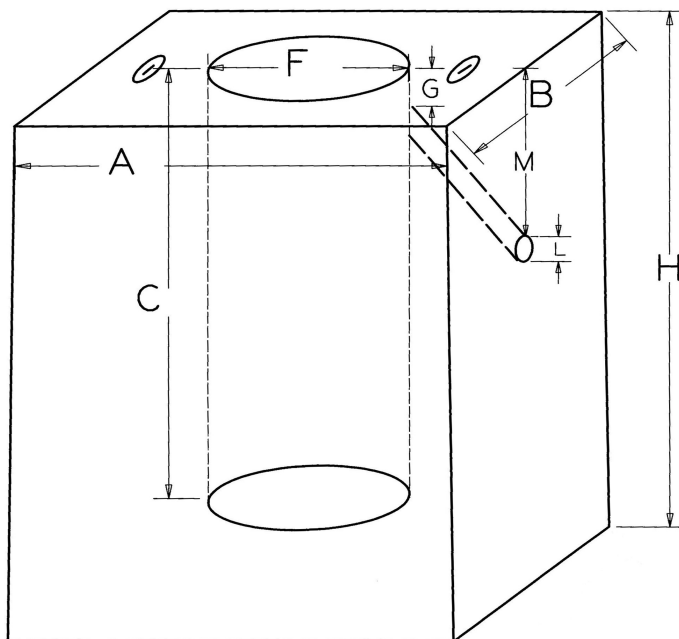


Tabella dimensioni nominali

| CODICE | DIMENSIONI | | | | | | | | PESO Kg cad. |
|--------|------------|--------|--------|--------|--------|--------|--------|--------|-----------------|
| | A (mm) | B (mm) | C (mm) | L (mm) | M (mm) | F (mm) | G (mm) | H (mm) | |
| 110120 | 1100 | 1100 | 1000 | 65 | 400 | 530 | 100 | 1200 | 3050 |

Voce di capitolato

Basamento prefabbricato in calcestruzzo vibrato dimensioni cm 110 x 110 x 120. Foro centrale diametro cm 53. Peso Kg 3050.
CODICE ARTICOLO: 110120.

Modalita' di posa in opera

Il sollevamento e la messa in opera del manufatto va eseguito con idonee attrezzature adeguatamente dimensionate per la movimentazione dei carichi indicati in tabella. Si consiglia la presa in piano ed il posizionamento previa sistemazione del fondo dello scavo sul quale verra' posizionato il manufatto. Per una piu' semplice posa in opera si consiglia il getto di magrone che livelli il terreno secondo le quote di progetto.