

SCHEDA TECNICA PRODOTTO

Cod. Prodotto :	110140
Data :	31/03/11
Revisione :	01.07.14
Riferimento	

Basamento per palo Enel

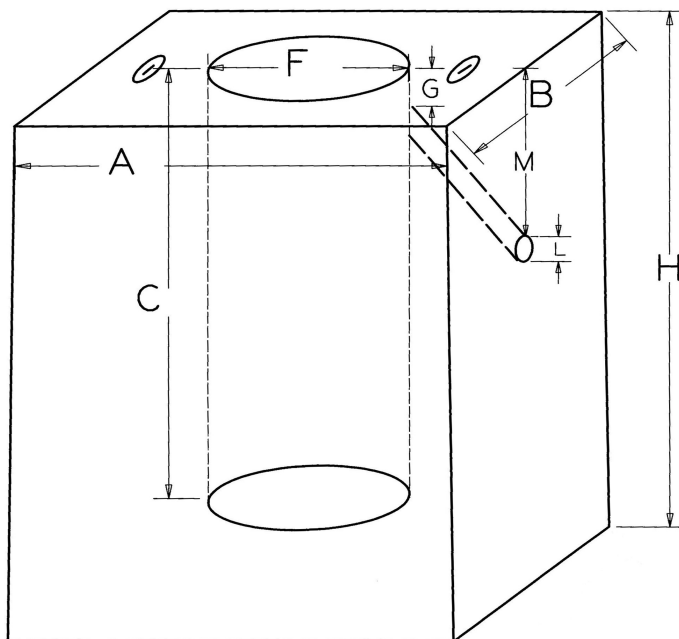


Tabella dimensioni nominali

CODICE	DIMENSIONI								PESO Kg cad.
	A (mm)	B (mm)	C (mm)	L (mm)	M (mm)	F (mm)	G (mm)	H (mm)	
110140	1100	1100	1200	65	400	530	100	1400	3540

Voce di capitolato

Basamento prefabbricato in calcestruzzo vibrato dimensioni cm 110 x 110 x 140. Foro centrale diametro cm 53. Peso Kg 3540.

CODICE ARTICOLO: 110140

Modalita' di posa in opera

Il sollevamento e la messa in opera del manufatto va eseguito con idonee attrezzature adeguatamente dimensionate per la movimentazione dei carichi indicati in tabella. Si consiglia la presa in piano ed il posizionamento previa sistemazione del fondo dello scavo sul quale verra' posizionato il manufatto. Per una piu' semplice posa in opera si consiglia il getto di magrone che livelli il terreno secondo le quote di progetto.