

SCHEDA TECNICA PRODOTTO

Cod. Prodotto :	PL68
Data :	31/03/11
Revisione :	01.07.14
Riferimento	

Plinto per palo illuminazione

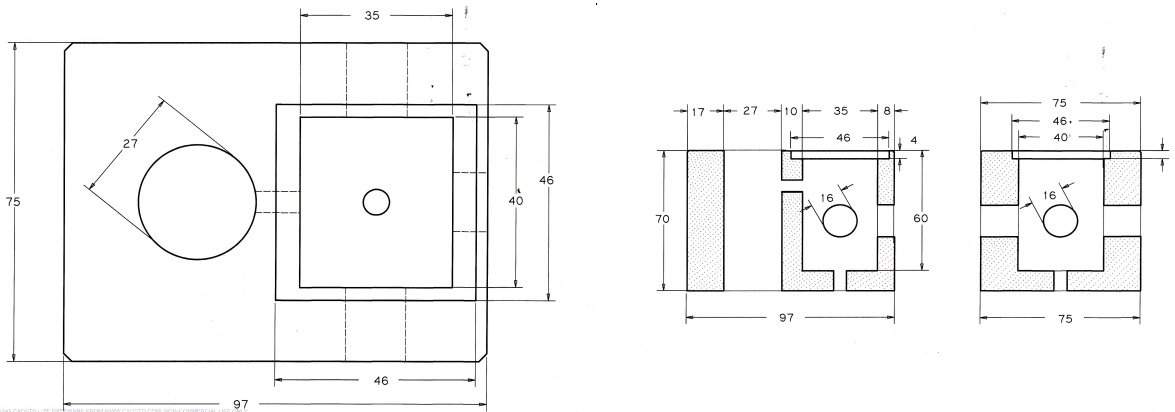


Tabella dimensioni nominali

CODICE	DIMENSIONI					PESO Kg cad.
	Dimensioni Base cm	Ø vano Palo cm	Ø passaggio Cavi Pozzetto cm	Altezza cm	Palo Supportato Mt	
PL68	97 x 75	27	16	70	6 - 8	860

Voce di capitolato

Plinto per pali illuminazione prefabbricato in cemento armato vibrato per pali da mt 6 a mt 8 a seconda Dell'altitudine s.l.m del luogo della messa in opera. Dimensioni esterne 97 x 75 x 70 h. Diam. Cm 27. CODICE ARTICOLO: PL68.

Modalità di posa in opera

Il sollevamento e la messa in opera del manufatto va eseguito con idonee attrezzature adeguatamente dimensionate per la movimentazione dei carichi indicati in tabella. Si consiglia la presa in piano ed il posizionamento previa sistemazione del fondo dello scavo sul quale verrà posizionato il manufatto. Per una piu' semplice posa in opera si consiglia il getto di magrone che livelli il terreno secondo le quote di progetto.