

Cave di Sabbia e Ghiaia  
Calcestruzzi  
Impresa Edile Stradale

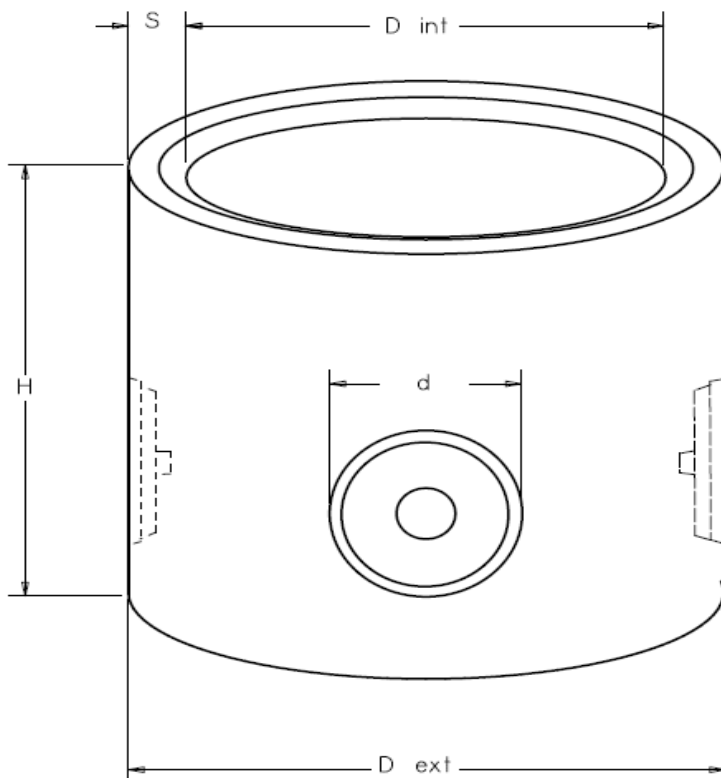


Sede Legale: 58014 MONTEMERANO (GR) - Loc. Pianetti  
Sede Secondaria: 58014 MANCIANO (GR) - Loc. Sgrilla  
Imp. Pianetti: Tel. 0564 602890 - Fax 0564 602553  
e-mail: commerciale.bco@gmail.com  
e-mail: amministrazione.bco@gmail.com  
Imp. Sgrilla: Tel. 0564 609918 - Fax 0564 609663  
e-mail: manufatti.bco@gmail.com  
Capitale Sociale € 80.000,00 interamente versato  
Iscr. Reg. Imprese di Grosseto n° 00919060533  
Cod. Fiscale e Partita Iva 00919060533  
Rea n° 74204 della C.C.I.A.A di Grosseto

## SCHEDA TECNICA PRODOTTO

Cod. Prodotto :	POC120
Data :	31/03/11
Revisione :	01.00.00
Riferimento	

### Pozzetti circolari incastro maschio-femmina



### Tabella dimensioni nominali

CODICE	DIMENSIONI					PESO Kg cad.
	D int (cm)	D ext (cm)	H (cm)	S (cm)	D (cm)	
POC120	120	144	50	12	60	910

### Voce di capitolato

Pozzetto prefabbricato in cemento armato vibrato a sezione circolare.  
Dimensioni diametro 120 cm. Spessore 12 cm. N.3 diaframmi 60 cm. Peso 910 Kg.  
CODICE ARTICOLO : POC120

### Modalita' di posa in opera

Il sollevamento e la messa in opera del manufatto va eseguito con idonee pinze adeguatamente dimensionate per la movimentazione dei carichi indicati in tabella. Si precisa che in fase di presa e sollevamento sono necessari almeno tre punti di presa. Si consiglia la presa in piano ed il posizionamento previa sistemazione del fondo dello scavo sul quale verra' posizionato il manufatto. Per una piu' semplice posa in opera si consiglia il getto di magrone che livelli il terreno secondo le quote di progetto.