

Cave di Sabbia e Ghiaia  
Calcestruzzi  
Impresa Edile Stradale

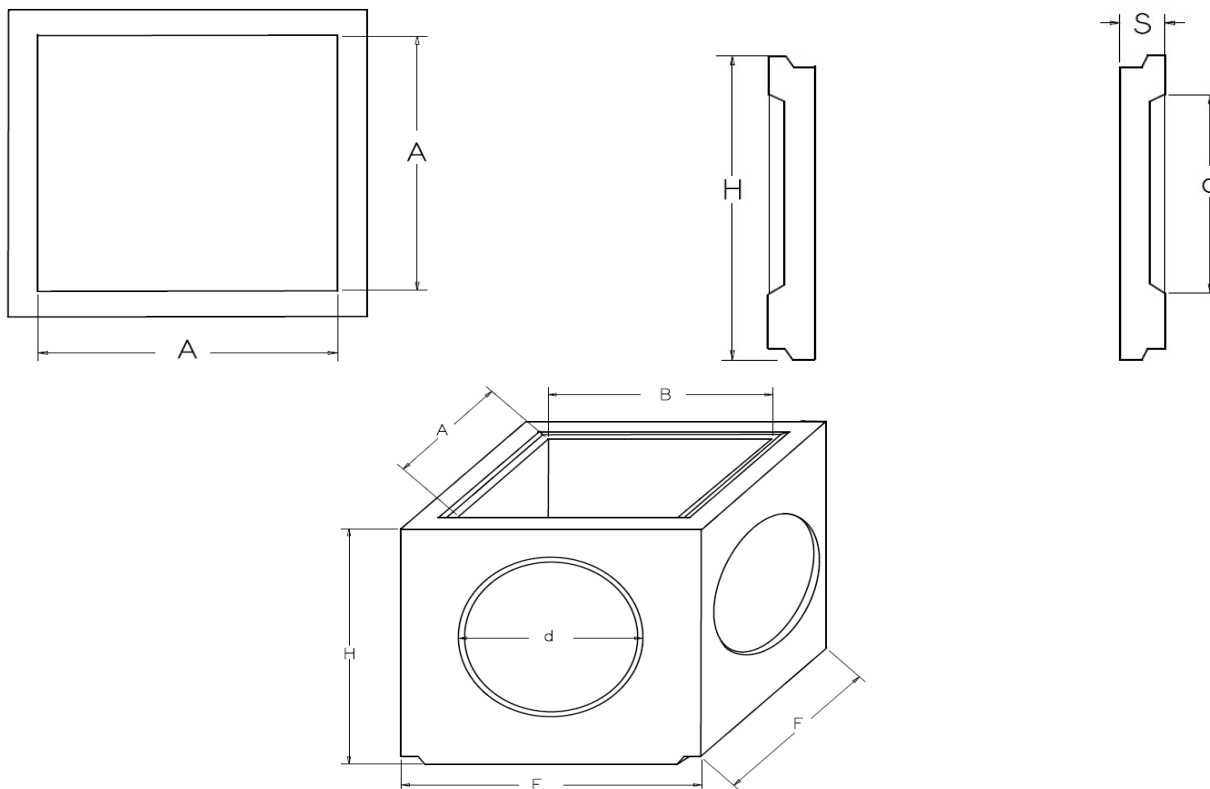


Sede Legale: 58014 MONTEMERANO (GR) - Loc. Pianetti  
Sede Secondaria: 58014 MANCIANO (GR) - Loc. Sgrilla  
Imp. Pianetti: Tel. 0564 602690 - Fax 0564 602553  
e-mail: commerciale.bco@gmail.com  
e-mail: amministrazione.bco@gmail.com  
Imp. Sgrilla: Tel. 0564 609918 - Fax 0564 609663  
e-mail: manufatti.bco@gmail.com  
Capitale Sociale € 80.000,00 interamente versato  
Iscr. Reg. Imprese di Grosseto n° 00919060533  
Cod. Fiscale e Partita Iva 00919060533  
Rea n° 74204 della C.C.I.A.A. di Grosseto

## SCHEDA TECNICA PRODOTTO

Cod. Prodotto :	PR1025
Data :	31/03/11
Revisione :	01.00.00
Riferimento	

### Prolunghe portanti per pozzetti d'ispezione



### Tabella dimensioni nominali

CODICE	DIMENSIONI						PESO Kg cad.
	A (cm)	B (cm)	E (cm)	H (cm)	S (cm)	D (cm)	
PR1025	100	100	130	25	15	-	390

### Voce di capitolato

Prolunga portante per pozzetto prefabbricato in cemento armato.  
Dimensioni interne 100 x 100 x 25 cm. Spessore 15 cm. Peso 390 Kg.  
CODICE ARTICOLO : PR1025

### Modalita' di posa in opera

Il sollevamento e la messa in opera del manufatto va eseguito con idonee pinze adeguatamente dimensionate per la movimentazione dei carichi indicati in tabella. Si precisa che in fase di presa e sollevamento sono necessari almeno tre punti di presa. Si consiglia la presa in piano ed il posizionamento previa sistemazione del fondo dello scavo sul quale verra' posizionato il manufatto. Per una piu' semplice posa in opera si consiglia il getto di magrone che livelli il terreno secondo le quote di progetto.