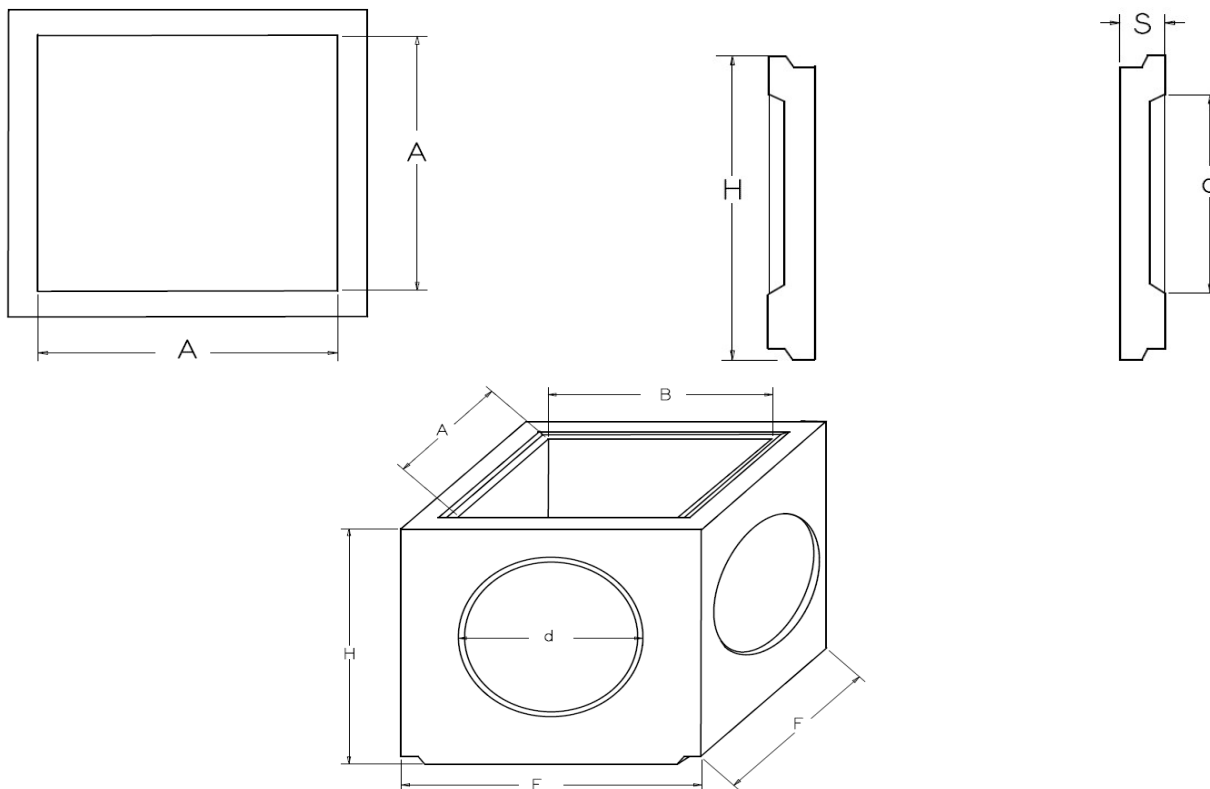


## SCHEDA TECNICA PRODOTTO

Cod. Prodotto :	PR1050
Data :	31/03/11
Revisione :	01.00.00
Riferimento	

### Prolunghe portanti per pozzetti d'ispezione



### Tabella dimensioni nominali

CODICE	DIMENSIONI						PESO Kg cad.
	A (cm)	B (cm)	E (cm)	H (cm)	S (cm)	D (cm)	
PR1050	100	100	130	50	15	-	780

### Voce di capitolato

Prolunga portante per pozzetto prefabbricato in cemento armato.  
Dimensioni interne 100 x 100 x 50 cm. Spessore 15 cm. Peso 780 Kg.  
**CODICE ARTICOLO : PR1050**

### Modalita' di posa in opera

Il sollevamento e la messa in opera del manufatto va eseguito con idonee pinze adeguatamente dimensionate per la movimentazione dei carichi indicati in tabella. Si precisa che in fase di presa e sollevamento sono necessari almeno tre punti di presa. Si consiglia la presa in piano ed il posizionamento previa sistemazione del fondo dello scavo sul quale verra' posizionato il manufatto. Per una piu' semplice posa in opera si consiglia il getto di magrone che livelli il terreno secondo le quote di progetto.