

SCHEDA TECNICA PRODOTTO

Cod. Prodotto :	CNJ70
Data :	31/03/11
Revisione :	01.07.14
Riferimento	CNJ70T

Cordolo New Jersey

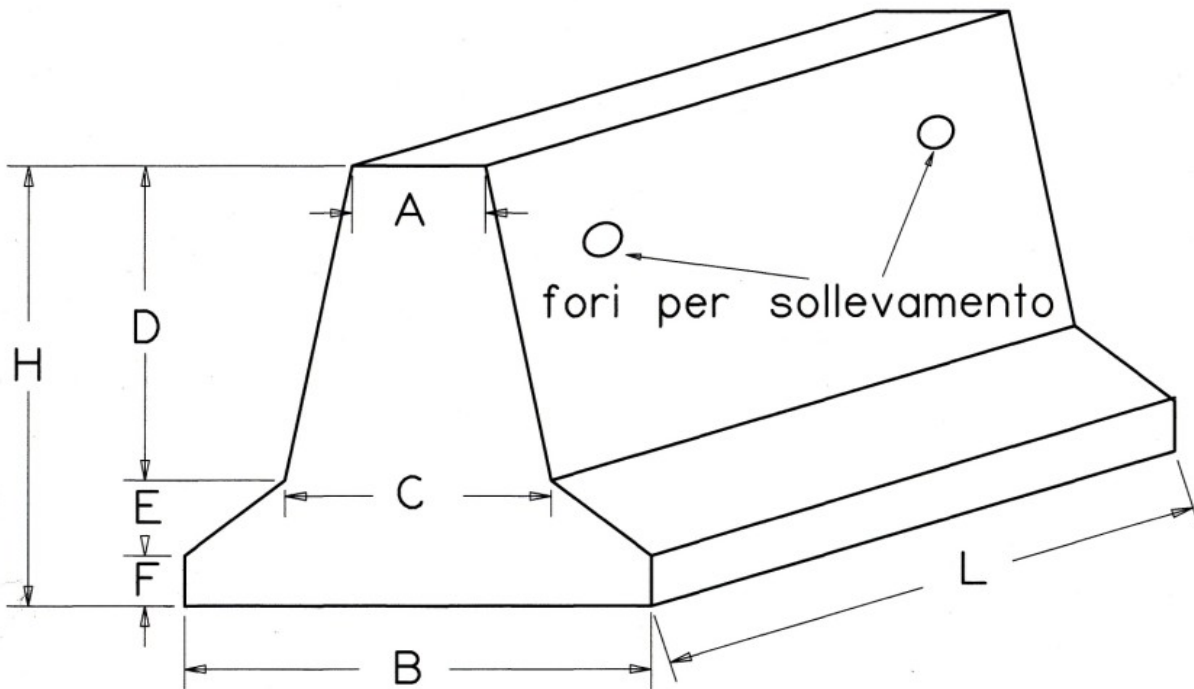


Tabella dimensioni nominali

CODICE	DIMENSIONI								PESO Kg cad.
	A	B	C	D	E	F	H	L	
CNJ70	20	70	40	50	12	8	70	120	750

Voce di capitolato

Cordolo New Jersey in cemento armato vibrato.
Dimensioni 120 cm x 70 cm x 70 cm. Peso 750 Kg.
CODICE ARTICOLO : CNJ70

Modalita' di posa in opera

Il sollevamento e la messa in opera del manufatto va eseguito con idonee attrezzature adeguatamente dimensionate per la movimentazione dei carichi indicati in tabella. Si consiglia la presa in piano ed il posizionamento previa sistemazione del fondo dello scavo sul quale verra' posizionato il manufatto. Per una piu' semplice posa in opera si consiglia il getto di magrone che livelli il terreno secondo le quote di progetto.