

SCHEDA TECNICA PRODOTTO

Cod.Prodotto :	TI60
Data :	01.07.2019
Revisione :	
Riferimento	

Tube inciso

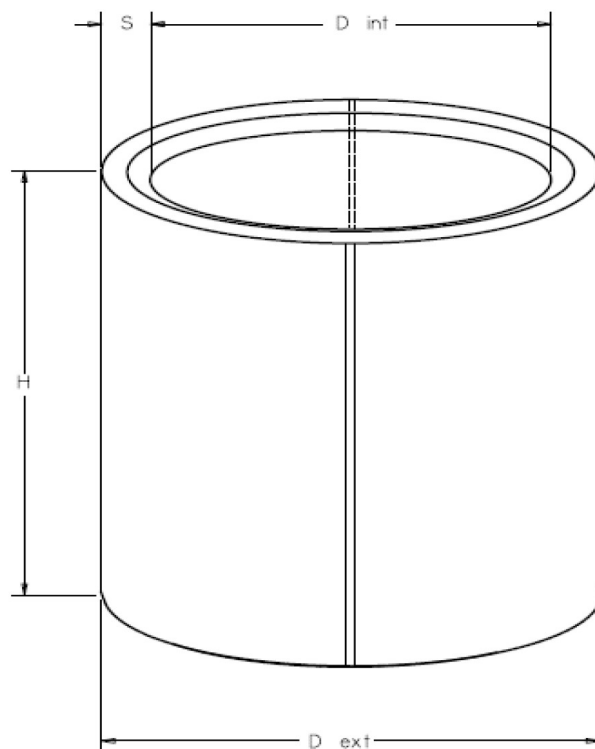


Tabella dimensioni nominali

CODICE	DIMENSIONI					PESO Kg cad.
	D int (cm)	D ext (cm)	H (cm)	S (cm)		
TI60	60	72	100	6		255

Voce di capitolato

Tube inciso in cemento vibrato per regimazione acque. Dimensioni interne diametro 60 cm.
Spessore 6 cm. Peso 255 Kg.

CODICE ARTICOLO: TI60

Modalita' di posa in opera

Il sollevamento e la messa in opera del manufatto va eseguito con idonee pinze adeguatamente dimensionate per la movimentazione dei carichi indicati in tabella. Si consiglia la presa in piano ed il posizionamento previa sistemazione del fondo dello scavo sul quale verra' posizionato il manufatto. Per una piu' semplice posa in opera si consiglia il getto di magrone che livelli il terreno secondo le quote di progetto e il rinfiacco in calcestruzzo ai lati del manufatto.