

SCHEDA TECNICA PRODOTTO

Cod.Prodotto :	IMB14
Data :	31/03/11
Revisione :	01.00.00
Riferimento	

Fossa biologica "Imhoff" IMB14 tipo Bergamo

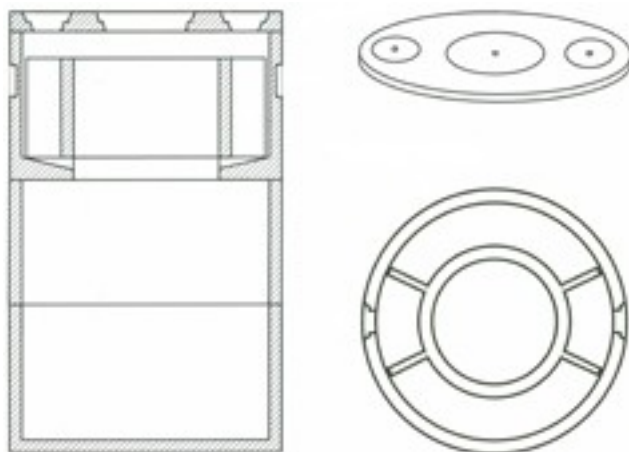


Tabella dimensioni nominali

CODICE	DESCRIZIONE	ALTEZZA Ext in cm	DIAMETRO Ext in cm	CAPACITA' Persone	NUMERO Elementi	PESO Totale Kg
IMB14	Fossa biologica Imhoff tipo Bergamo completa di chiusino Pedonale	225	137	14	6	2020
ELEMENTI SINGOLI						
Elemento di fondo		50	137		1	480
Elemento superiore		67	137		1	570
Anello prolunga		50	137		2	540
Elemento interno		48	82		1	160
Chiusino pedonale		8	137		1	270

Voce di capitolato

Fossa biologica "IMHOFF" tipo Bergamo. Dimensioni interne diam.125 x 210 h cm . Spessore 6 cm. Volumi di digestione e sedimentazione dimensionati per max 14 utenti equivalenti. Peso 2020 Kg
CODICE ARTICOLO : IMB14

Modalita' di posa in opera

Il sollevamento e la messa in opera del manufatto va eseguito con idonee pinze adeguatamente dimensionate per la movimentazione dei carichi indicati in tabella. Si precisa che in fase di presa e sollevamento sono necessari almeno tre punti di presa. Si consiglia la presa in piano ed il posizionamento previa sistemazione del fondo dello scavo sul quale verra' posizionato il manufatto. Per una piu' semplice posa in opera si consiglia il getto di magrone che livelli il terreno secondo le quote di progetto.