

Cave di Sabbia e Ghiaia
Calcestruzzi
Impresa Edile Stradale



Sede Legale: 58014 MONTEMERANO (GR) - Loc. Pianetti
Sede Secondaria: 58014 MANCIANO (GR) - Loc. Sgrilla
Imp. Pianetti: Tel. 0564 602590 - Fax 0564 602533
e-mail: commerciale.bco@gmail.com
e-mail: amministrazione.bco@gmail.com
Imp. Sgrilla: Tel. 0564 609918 - Fax 0564 609663
e-mail: manufatti.bco@gmail.com
Capitale Sociale € 80.000,00 interamente versato
Iscr. Reg. Imprese di Grosseto n° 00919060533
Cod. Fiscale e Partita Iva 00919060533
Rea n° 74204 della C.C.I.A.A di Grosseto

SCHEDA TECNICA PRODOTTO

Cod. Prodotto :	PRT25
Data :	31/03/11
Revisione :	01:09:14
Riferimento	

Prolunghe portanti per pozzetti d'ispezione

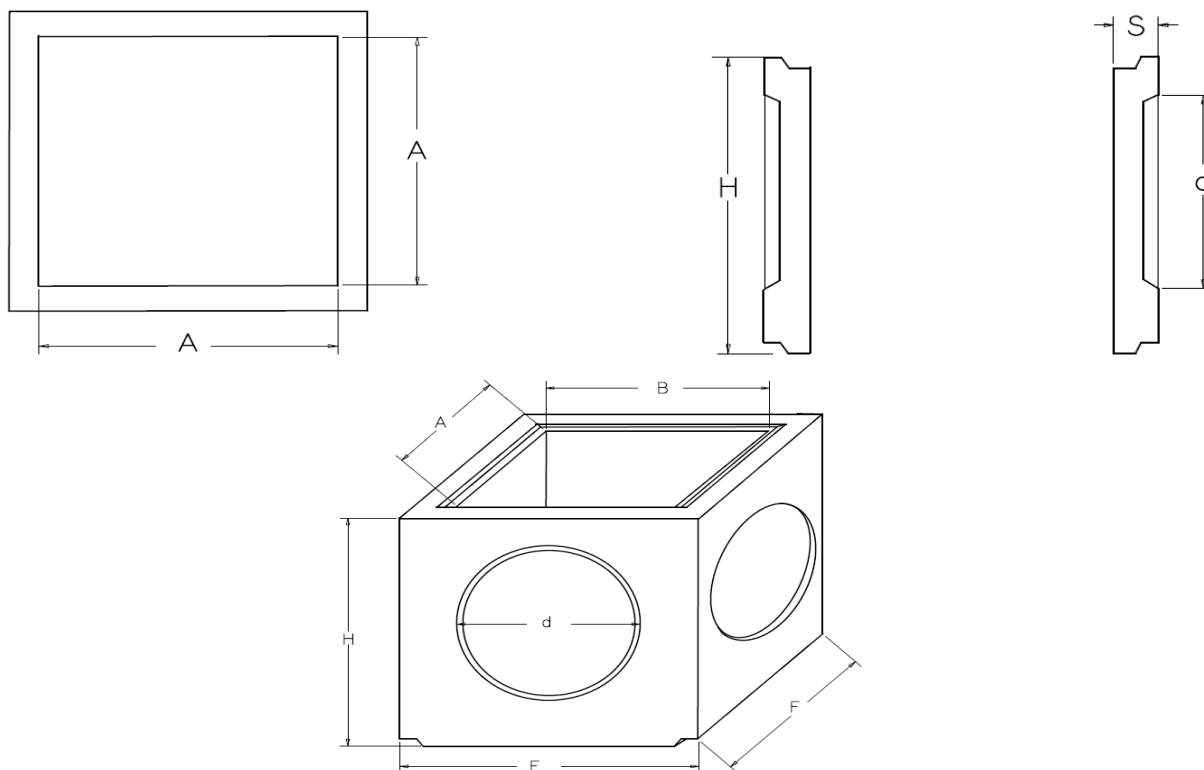


Tabella dimensioni nominali

CODICE	DIMENSIONI						PESO Kg cad.
	A (cm)	B (cm)	E (cm)	H (cm)	S (cm)	D (cm)	
PRT25	100	80	150	25	15	-	390

Voce di capitolato

Prolunga portante per pozzetto prefabbricato in cemento armato.
Dimensioni interne 120 x 80 x 25 cm. Spessore 15 cm. Peso 390 Kg.
CODICE ARTICOLO : PRT25

Modalita' di posa in opera

Il sollevamento e la messa in opera del manufatto va eseguito con idonee pinze adeguatamente dimensionate per la movimentazione dei carichi indicati in tabella. Si precisa che in fase di presa e sollevamento sono necessari almeno tre punti di presa. Si consiglia la presa in piano ed il posizionamento previa sistemazione del fondo dello scavo sul quale verra' posizionato il manufatto. Per una piu' semplice posa in opera si consiglia il getto di magrone che livelli il terreno secondo le quote di progetto.