

SCHEDA TECNICA PRODOTTO

Cod. Prodotto :	MICROCF
Data :	01.11.16
Revisione :	
Riferimento	

Canale rivestimento fossi

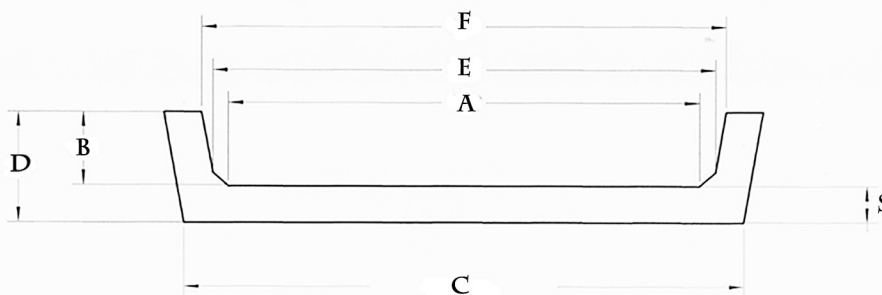
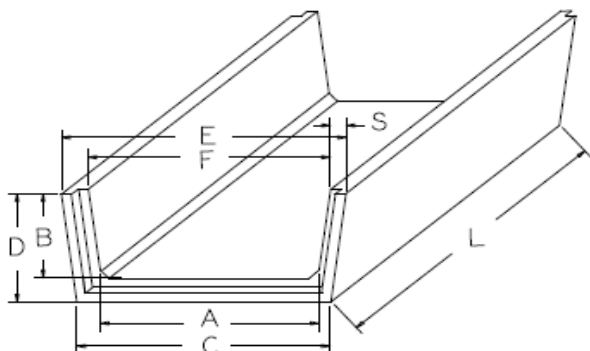


Tabella dimensioni nominali

CODICE	DIMENSIONI									PESO Kg cad.
	A (mm)	B (mm)	C (mm)	D (mm)	E (mm)	F (mm)	L (mm)	S (mm)	Area Sezione in Mq	
MICROCF	1370	200	1520	300	1370	1430	2400	100	0,28	1000

Voce di capitolato

Canale per rivestimento fossi. Dimensioni esterne mm 1520 x 300 x 2400. Spessore mm 100. Peso 1000 Kg.

CODICE ARTICOLO: MICROCF

Il sollevamento e la messa in opera del manufatto va eseguito con idonee pinze adeguatamente dimensionate per la movimentazione dei carichi indicati in tabella. Si precisa che in fase di presa e sollevamento sono necessari almeno tre punti di presa. Si consiglia la presa in piano ed il posizionamento previa sistemazione del fondo dello scavo sul quale verra' posizionato il manufatto. Per una piu' semplice posa in opera si consiglia il getto di magrone che livelli il terreno secondo le quote di progetto.