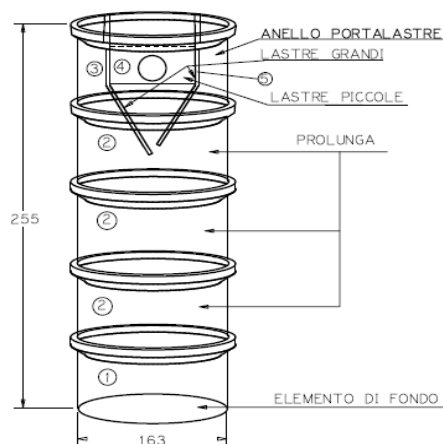


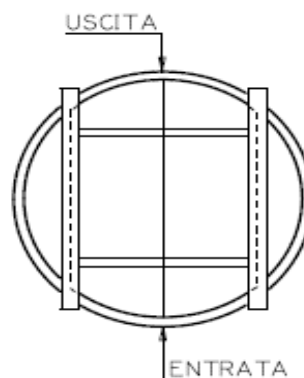
## SCHEDA TECNICA PRODOTTO

Cod. Prodotto :	IMO28
Data :	31/03/11
Revisione :	01.00.00
Riferimento	

### Fossa biologica tipo "Imhoff" 150 x 263



PIANTA DECANTATORE



### Tabella dimensioni nominali

CODICE	DESCRIZIONE	ALTEZZA In cm	DIAMETRO Ext in cm	CAPACITA' Persone	NUMERO Elementi	PESO Totale Kg
IMO28	Fossa biologica tipo Imhoff Completa di chiusino Pedonale	263	163	28	6	2800
ELEMENTI SINGOLI						
<b>F150</b>	Elemento di fondo (1)	53	163			660
<b>A150P</b>	Anello portalastre (3)	53	163			400
<b>A150</b>	Anello prolunga (2)	53	163			400
<b>LDX150</b>	Lastra dx (5)					210
<b>LDSX150</b>	Lastra sx (5)					350
<b>CP163</b>	Chiusino pedonale (6)	8	163			380
<b>CC163</b>	Chiusino carrabile	15	163			720

### Voce di capitolato

Fossa biologica tipo "IMHOFF". Dimensioni interne diam. 150 x 263 cm. Spessore 5 cm. Volumi Di digestione e sedimentazione dimensionati per max 28 utenti equivalenti. Peso 2800 Kg  
CODICE ARTICOLO : IMO28

### Modalita' di posa in opera

Il sollevamento e la messa in opera del manufatto va eseguito con idonee pinze adeguatamente dimensionate per la movimentazione dei carichi indicati in tabella. Si precisa che in fase di presa e sollevamento sono necessari almeno tre punti di presa. Si consiglia la presa in piano ed il posizionamento previa sistemazione del fondo dello scavo sul quale verra' posizionato il manufatto. Per una piu' semplice posa in opera si consiglia il getto di magrone che livelli il terreno secondo le quote di progetto.